
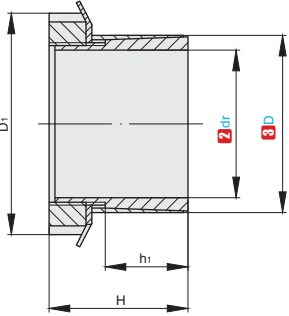


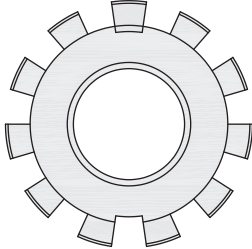
产品特点: 为 ESM 螺纹型的加长型, 自锁性好, 可传递较大的扭矩, 在螺纹标准型不能满足需要的场合, 可使用本型号。



①代号	主体M材质	S表面处理
ESML	45#	-


▲ 材质备注: 若有特殊需求可提供45#无电解镍、SUS304材质的同规格产品。请联系销售工程师。  
▲ 符合国标JB/T 7934-1999 Z19B胀紧套标准。





■ 轴及孔部的推荐公差、表面粗糙度

安装面	公差	表面粗糙度
轴外径	h8	Ra1.6以下
轴孔部内径	H8	Ra3.2以下

ESML 加长型 

视角标准: 第一视角

①代号 - ②内径dr - ③外径D  
 ESML - 19 - 30

订购编号示例

①代号	主要尺寸					容许轴向推力 (KN) Ft	最大容许扭矩 (N.m) Mt	接触面压强		开槽螺母		螺钉锁紧扭矩(N.m) Ts
	②内径 dr	③外径 D	D <sub>1</sub>	H	h <sub>1</sub>			轴 (Mpa)	毂 (Mpa)	螺距	规格	
								Ps	Ph			
ESML	14	25	32	30	20	9.1	64	85	45	1	M20	95
	15	25	32	30		9.1	70	80	45			
	16	25	32	30		9.1	73	75	45			
	17	25	32	32		9.1	80	70	45		M22	
	18	30	32	32		10	83	65	40		M25	
	19	30	38	32		11	105	75	45		M25	
	20	30	38	32	25	11	112	70	45	1.5	M30	160
	22	35	45	36		13	163	70	45			
	24	35	45	36		14.5	178	65	45			
	25	35	45	36		14.5	185	60	45			
	28	40	52	42	30	14.5	250	55	40	2	M35	340
	30	40	52	42		17.5	270	50	40			
	32	42	52	44		21.5	350	60	45			
	32	45	58	44		21.5	350	60	45			
	35	45	58	44		21.5	390	55	45			
	38	50	65	45		26	500	60	45			
	40	50	65	45		26	520	60	50			
	45	55	70	46		30	680	60	50			
	48	60	75	46	35	840	60	50	M40	480		
	50	60	75	46	2	35	880	60	50	M55	970	
55	65	80	46	37.1		1030	60	50				
55	65	80	46	37.1		1030	60	50				
60	70	85	52	42		1360	65	55				

▲ 容许轴向推力是指扭矩为0时的数值。最大容许扭矩是轴向推力负载为0时的数值。  
▲ 为使胀紧套的性能达到最佳, 需要将轴、胀紧套、轮毂的等处的异物清除干净。

交货期

数量分类	标准订单	特殊订单
	小单	大单
数量	1~20	21~
交货期	通常	另行报价

色样式

ESML

6天发货

相关产品推荐

		
同步带轮	齿轮	转轴
▶ P951-P1020	▶ P1110-P1122	▶ P766-P822

D2  
胀紧套