

简易型胀紧套 无法兰型



大批量
订购
bulk order

产品特点: 结构简单紧凑, 不需要大的安装空间, 完全环状无开口, 动平衡性能好, 可多组组合使用。



①代号	主体材质	表面处理
ESE	45#	-

材质备注: 若有特殊需求可提供 45# 无电解镀锌、SUS304 材质的同规格产品。请联系销售工程师。

▲符合国标 JB/T 7934-1999 Z1 胀紧套标准。

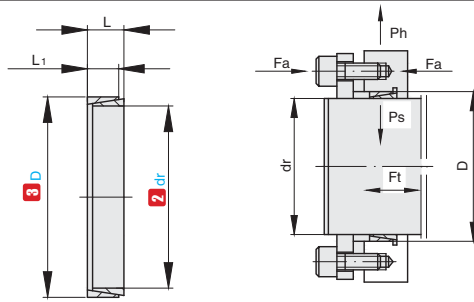
■ 轴及孔部的推荐公差、表面粗糙度

安装面	公差	表面粗糙度
轴外径	h8	Ra1.6 以下
轴孔部内径	H8	Ra3.2 以下

▲拆卸用螺纹孔的螺纹径与锁紧螺栓相同。

订购编号示例

①代号	-	②内径 dr	-	③外径 D
ESE	-	10	-	13



ESE
无法兰型

①代号	主要尺寸				当 $p_t=100\text{Mpa}$ 时的额定负荷	
	②内径 dr	③外径 D	L	L1	轴向力 (KN)	扭矩 (N·m)
					Ft	Mt
ESE	8	11	4.5	3.7	1.21	4.8
	9	12			1.79	7.8
	10	13			1.83	8.6
	12	15			1.85	10.9
	13	16			1.96	12.5
	14	18			3.1	21.9
	15	19	6.3	5.3	3.1	23.1
	16	20			3.38	26.4
	17	21			3.48	28
	18	22			3.53	31.8
	19	24			5.16	45.8
	20	25			5.2	53
	22	26			5.9	65
	25	30			5.8	70
	28	32			6.2	88
	30	35			7.1	90
	32	36			8	130
	35	40			7	6
	40	45	8	6.6	11.5	230
	45	52	10	8.6	15.7	350
	50	57			24	600
	55	62			24.5	670
	60	68			28	850
	65	73			29	950
	70	79			39	1350
	75	84	14	12.2	38.5	1450
	80	91			55	2200
	85	96			56	2400
	90	101			60	2700
	95	106			64	3050
100	114	84			4200	
105	119	17	15	87.2	4750	
110	124			93	5100	
120	134			100	6050	
125	139			122	5750	
130	148			145	9600	
140	158			160	11000	
150	168	28	25.3	170	12900	

ESE
6 天发货



小单	大单
1~20	21~
正常	报价

G5
手拉门组件
手柄/合页
手轮