
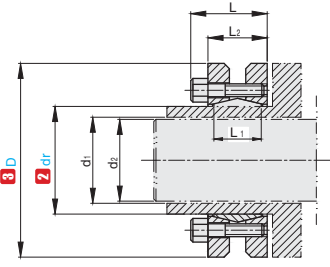
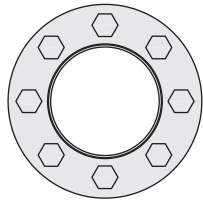


★ 产品特点：适用于薄壁轮毂与轴的联接，轴径较大，可以传递较大扭矩的特点，结构简单，使用方便。

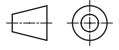


①代号	主体材质	⑤表面处理
EDO	45#	-
EDOH		四氧化三铁保护膜
EDON		无电镀镍
EDON		无电镀镍

▲ EDO提供的螺钉表面为四氧化三铁保护膜。
 ▲ 符合国标JB/T 7934-1999 Z7B胀紧套标准。

EDO/EDOH/EDON
外紧固型



视角标准：第一视角

■ 轴及孔部的推荐公差、表面粗糙度

安装面	公差	表面粗糙度
轴外径	h8	Ra1.6以下
轴孔部内径	H8	Ra3.2以下

▲ 拆卸用螺纹孔的螺纹径与锁紧螺栓相同。

①代号

②内径dr

③外径D

EDO - 30 - 60

订购编号示例

①代号	主要尺寸						容许轴向推力 (KN) Ft	最大容许扭矩 (N.m) Mt	锁紧螺钉		螺钉锁紧扭矩(N.m) Ts	
	②内径 dr	③外径 D	d ₁	L	L ₁	L ₂			最大间隙 (d ₁ -d ₂)	数量		规格
EDO EDOH EDON	30	60	24	25	16	21.5	0.017	31	372	7	M5	4
			25					34	421			
			26					36	461			
	36	72	26	27.5	18	23.5	0.032	36.3	471	5	M6	12
			28					39.3	550			
			30					47.5	713			
	44	80	32	29.5	20	25.5	0.032	57.8	925	7	M6	12
			35					67.1	1175			
			36					70.8	1275			
	50	90	38	31.5	22	27.5	0.032	69.1	1313	8	M6	12
			40					81.9	1638			
			42					91.7	1925			
	55	100	42	34.5	23	30.5	0.032	69.0	1450	8	M6	12
			45					84.4	1900			
			48					97.9	2350			
	62	110	48	34.5	23	30.5	0.048	116	2775	10	M6	12
			50					131	3275			
			52					139	3613			
	68	115	50	34.5	23	30.5	0.048	100	2500	10	M6	12
			55					114	3125			
			60					131	3938			
	75	138	55	37.8	25	32.5	0.048	114	3125	7	M8	30
			60					133	4000			
			65					152	4938			
80	145	60	37.8	25	32.5	0.048	133	4000	7	M8	30	
		65					150	4875				
		70					164	5750				

▲ 容许轴向推力是指扭矩为0时的数值。最大容许扭矩是轴向推力负载为0时的数值。
 ▲ 为使胀紧套的性能达到最佳，需要将轴、胀紧套、轮毂的等处的异物清除干净。

 交货期	数量分类	标准订单	特殊订单
		小单	大单
	数量	1~20	21~
	交货期	通常	另行报价

■ 色样式

EDO	EDOH/EDON
库存品	△3天发货

▲ 绿色字体表示为库存品。
 ▲ △表示电镀产品和发黑产品。

相关产品推荐

同步带轮 P951-P1020	齿轮 P1110-P1122	转轴 P766-P822