


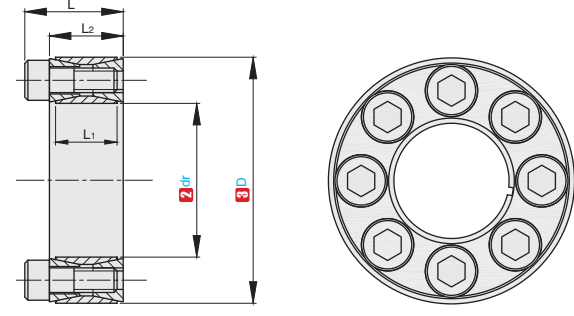


★ 产品特点：拆卸方便，安装精度高，能自动定心，可以让被联接的零件加工精度降低，降低加工成本。



① 代号	主体M材质	S表面处理
ED	45#	-
EDH		四氧化三铁保护膜
EDN		无电解镀锌
EDS	SUS304	-

▲ EDN提供的螺钉表面为四氧化三铁保护膜。  
▲ 符合国标JB/T 7934-1999 Z2胀紧套标准。



ED/EDH/EDN/EDS  
标准型

视角标准：第一视角

■ 轴及孔部的推荐公差、表面粗糙度

安装面	公差	表面粗糙度
轴外径	h8	Ra1.6以下
轴孔部内径	H8	Ra3.2以下

▲ 拆卸用螺纹孔的螺纹径与锁紧螺栓相同。



① 代号 - ② 内径dr - ③ 外径D  
ED - 20 - 47

① 代号	主要尺寸					容许轴向推力 (KN)	最大容许扭矩 (N.m)	接触面压强		内六角螺钉		螺钉锁紧扭矩(N.m) Ts
	② 内径 dr	③ 外径 D	L	L <sub>1</sub>	L <sub>2</sub>			轴(Mpa)	毂(Mpa)	数量	规格	
								Ps	Ph			
ED EDH EDN EDS	19	47				31	298	286	116	8	M6	14
	●Δ20	47				31	313	272	116	8		
	Δ22	47				31	345	247	116	8		
	Δ24	50				35	424	255	123	9		
	●Δ25	50				35	441	245	123	9		
	Δ28	55	26	17	20	39	549	243	124	10		
	●Δ30	55				39	588	227	124	10		
	Δ32	60				47	752	255	136	12		
	●Δ35	60				47	822	233	136	12		
	Δ38	65				55	1042	250	146	14		
	●Δ40	65				55	1097	238	146	14		
	Δ42	75				83	1740	291	163	12		
	●Δ45	75				83	1864	271	163	12		
	Δ48	80				83	1988	254	153	12		
	●Δ50	80	32	20	24	83	2071	244	153	12		
	Δ55	85				97	2658	259	168	14		
	Δ60	90				97	2900	238	158	14		
	Δ65	95				110	3587	250	171	16		
	70	110				153	5345	268	171	14		
	75	115				153	5727	250	163	14		
	80	120	38	24	28	153	6108	235	156	14		
	85	125				175	7417	252	172	16		
	90	130				175	7854	238	165	16		
	95	135				196	9326	254	179	18		
100	145				227	11362	258	178	14			
105	150				227	11985	245	170	14			
110	155	45	26	33	227	12498	234	166	14			
120	165				260	15578	245	178	16			
125	170				260	17095	268	170	18			

▲ 容许轴向推力是指扭矩为0时的数值。最大容许扭矩是轴向推力负载为0时的数值。  
▲ 为使胀紧套的性能达到最佳，需要将轴、胀紧套、轮毂的等处的异物清除干净。



数量分类	标准订单	特殊订单
数量	小单 1-20	大单 21~
交货期	通常	另行报价

■ 色样式

ED	EDH/EDN	EDS
● 库存品	▲ 3天发货	● 库存

▲ 绿色字体表示为库存品。  
▲ ▲表示镀锌产品和发黑产品，●表示不锈钢产品。  
▲ EDS其他规格可定制。

相关产品推荐

同步带轮 P951-P1020	齿轮 P1110-P1122	转轴 P766-P822

