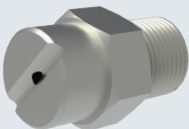
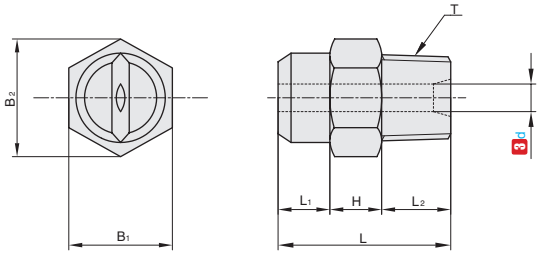


★ 产品特点:可用于半导体清洗、涂装前的清洗工程。



CAD  
2D  
3D

①代号	形式	喷射形状	④材质
PASPB	广角型	扇状	SUS304
PASPC	狭角型		



PASPB  
PASPC  
扇形B型

视角标准：第一视角




①代号

-

②规格

-

③d

PASPB - 1 - 2

①代号	②规格	③d (孔径)	T	L	L <sub>1</sub>	L <sub>2</sub>	H	B <sub>1</sub>	B <sub>2</sub>	重量 (g)
PASPB	1	2	R1/8	20	6	8	6	12	13.8	13
		2.5								
		3.2								
		3.6								
PASPB PASPC	2	4	R1/4	22	6	10	6	14	16	20
		5								
		6.4								
		7								

①代号	尺寸	孔径(mm)	2			2.5			3.2			3.6			
PASPB	1/8	水压(MPa)	0.1	0.3	0.5	0.1	0.3	0.5	0.1	0.3	0.5	0.1	0.3	0.5	
		水量(ℓ/min)	1.12	1.92	2.49	1.38	2.37	3.08	1.18	3.07	3.97	2.41	4.15	5.34	
		喷射角度(°)	50	65	70	55	55	60	50	60	65	55	65	65	
	1/4	尺寸	孔径(mm)	4			5			6.4			7		
		水压(MPa)	0.1	0.3	0.5	0.1	0.3	0.5	0.1	0.3	0.5	0.1	0.3	0.5	
		水量(ℓ/min)	3.37	5.79	7.43	4.89	8.44	10.88	7.57	13.07	16.9	8.82	15.3	19.78	
PASPC	1/4	尺寸	孔径(mm)	4			5			6.4			7		
		水压(MPa)	0.1	0.3	0.5	0.1	0.3	0.5	0.1	0.3	0.5	0.1	0.3	0.5	
		水量(ℓ/min)	3.3	5.6	7.4	4.6	7.8	10.1	6.8	11.5	15.1	8.7	15.4	20	
		喷射角度(°)	30	40	45	30	40	45	30	40	45	30	40	40	

▲表中数值为参考值,并非保证值。使用流体为空气时,无法按照记载的数值进行喷射。