
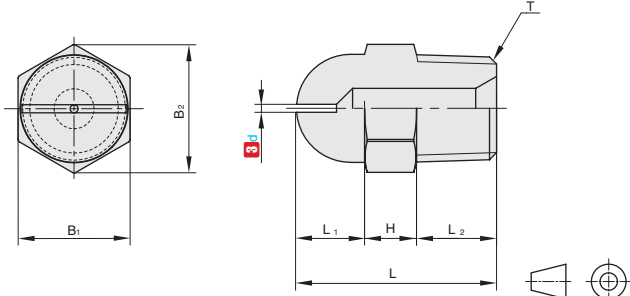


★ 产品特点: 可大角度喷射气体。



CAD
2D/3D

①代号	②材质
PAKA	304



PAKA
空气喷嘴

视角标准: 第一视角



①代号 - ②规格 - ③d
PAKA - 2 - 0.8

①代号	②规格	③d	T	L	L ₁	L ₂	H	B ₁	B ₂	重量 (g)
PAKA	1	0.6	R1/8	22	8	8	6	12	13.8	12
		0.8								
		1								
		1.2								
	2	1.6	R1/4	25	8.5	10	6.5	14	16	20
		0.6								
		0.8								
		1								
	1.2									
	1.6									

压力 (MPa)	喷射角度									
	PAKA									
	1-0.6	1-0.8	1-1.0	1-1.2	1-1.6	2-0.6	2-0.8	2-1.0	2-1.2	2-1.6
0.1	55°	60°	65°	65°	70°	60°	60°	65°	60°	70°
0.2	60°	65°	75°	70°	70°	65°	70°	75°	70°	70°
0.3	65°	70°	75°	75°	75°	70°	75°	80°	75°	75°
0.4	70°	75°	80°	80°	80°	75°	80°	85°	80°	80°
0.6	75°	80°	80°	80°	85°	80°	85°	85°	85°	86°
0.6	80°	80°	85°	85°	85°	85°	85°	85°	85°	85°