

送风喷嘴 集成块型

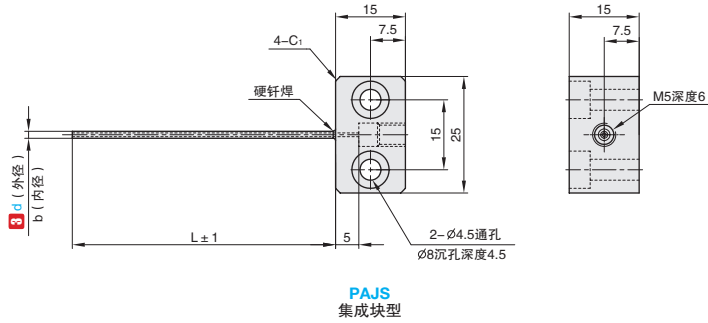
■ 集成块型

NEW
新产品

CAD
2D 3D



① 代号	类型	形式	☑ 材质	硬度
PAJS	L 尺寸固定型	集成块型	主体·管 SUS304	HV200 以下
PAJSZ	L 尺寸指定型			



订购编号示例

① 代号	-	② 公称型号	-	③ d	-	④ L
PAJS	-	5	-	1.5	-	100

① 代号	② 公称型号	③ d	④ L		b
			L 尺寸固定型	L 尺寸指定型 指定单位 1mm	
(L 尺寸固定型) PAJS (L 尺寸指定型) PAJSZ	5	1.0	100	20-99	0.5
		1.5			0.8
		2.0			1
		2.5			1.5
		3.0			2

- ⚠ d=1.0~3.0 的管子可用手弯曲, 但请以外径 x3 作为最小曲率半径的大致标准, 慎重的进行弯曲。
- ⚠ 主体可能因硬钎焊产生的热量导致变色。

L4
喷嘴

分类
目录



返回
主目录

