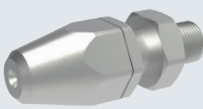


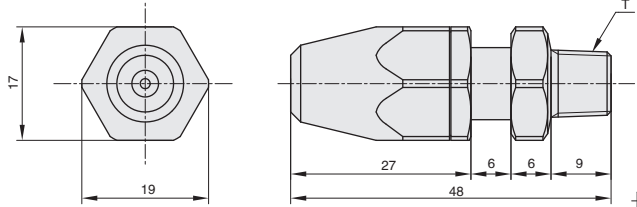
★ 产品特点:可用于玻璃、胶片等的清洗。液体涂布。

■可变形

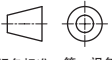


CAD
2D/3D

①代号	喷射形状	④材质
PAXP	形状可变形	SUS304



PAXP
可变形



视角标准: 第一视角

①代号 - ②规格 - ③d
 PAXP - 1 - 1.5

订购编号示例

①代号	②规格	③d (孔径)	T	重量 (g)
PAXP	1	1.5	R1/8	50
		2		

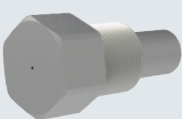
①代号	孔径(mm)	1.5														
		0.05			0.1			0.2			0.3			0.5		
PAXP	水压(MPa)	0	30	60	0	30	60	0	30	60	0	30	60	0	30	60
	角度(°)	0	30	60	0	30	60	0	30	60	0	30	60	0	30	60
	水量(ℓ/min)	0.94	0.9	0.83	1.27	1.25	1.15	1.73	1.7	1.57	2.08	2.05	1.87	2.68	2.62	2.37
	孔径(mm)	2														
PAXP	水压(MPa)	0.05			0.1			0.2			0.3			0.5		
	角度(°)	0	30	60	0	30	60	0	30	60	0	30	60	0	30	60
	水量(ℓ/min)	1.71	1.65	1.27	2.3	2.3	1.7	3.15	3.08	2.35	3.82	3.69	2.85	4.91	4.74	3.63
	喷射角度(°)	60														

▲表中数值为代表值,并非保证值。

▲使用流体为空气时,无法按照记载的数值进行喷射。

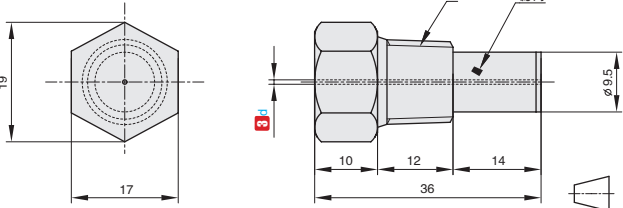
★ 产品特点:用作液体喷嘴,水粒非常细,水压越高,空气中水雾饱和率越高。

■圆环型

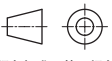


CAD
2D/3D

①代号	喷射形状	④材质
PAHP	圆环形	主体:滤网SUS304



PAHP
圆环型



视角标准: 第一视角

①代号 - ②规格 - ③d
 PAHP - 1 - 1.6

订购编号示例

①代号	②规格	③d (孔径)	T	重量 (g)
PAHP	1	0.5	R1/4	33
		0.7		
		1		

①代号	尺寸	孔径(mm)	0.5					0.7					1				
			0.2	0.3	0.4	0.5	0.2	0.3	0.4	0.5	0.2	0.3	0.4	0.5			
PAHP	1/4	水压(MPa)	0.11	0.13	0.15	0.17	0.14	0.17	0.19	0.21	0.2	0.24	0.27	0.3			
		水量(ℓ/min)	60	60	65	70	65	65	70	75	65	70	75	80			
		喷射角度(°)	60														

▲表中数值为参考值,并非保证值。

▲压力不足0.2MPa时,可能无法正常喷雾。