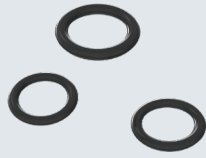


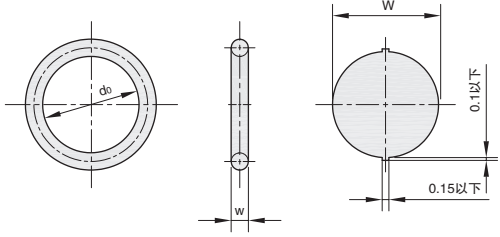
# O型圈

★ 产品特点：具优良耐油性、耐磨性、热稳定性、耐热性及耐药性。



①代号	②材质	③硬度(肖氏A)	颜色	可使用温度范围
APDTJB	丁腈橡胶	70±5Hs	黑色	-30 ~ 100°C
APDTJC	丁腈橡胶	90±5Hs	黑色	-25 ~ 100°C
APDTKA	硅胶	50±5Hs	乳白色	-50 ~ 200°C
APDTKB	硅胶	70±5Hs	藏青色	-50 ~ 200°C
APDTLB	氟橡胶	70±5Hs	黑色	-15 ~ 200°C

▲符合标准 JIS B 2401。



视角标准：第一视角

①代号 - ②标称编号  
APDTJB - G25

订购编号示例

①代号	②标称编号	W	内径				安装尺寸			
			do	APDTJB· APDTJC	APDTKA· APDTKB	APDTLB	d	公差	D	公差
APDTJB APDTJC APDTKA APDTKB APDTLB	G25	3.1±0.1	24.4	±0.25	±0.38	±0.30	25	0 -0.1	30	+0.1 0
	G30		29.4	±0.29	±0.44	±0.35	30		35	
	G35		34.4	±0.33	±0.50	±0.40	35		40	
	G40		39.4	±0.37	±0.56	±0.45	40		45	
	G45		44.4	±0.41	±0.62	±0.50	45		50	
	G50		49.4	±0.45	±0.68	±0.54	50		55	
	G55		54.4	±0.49	±0.74	±0.59	55		60	
	G60		59.4	±0.53	±0.80	±0.64	60		65	
	G65		64.4	±0.57	±0.86	±0.69	65		70	
	G70		69.4	±0.61	±0.92	±0.74	70		75	
	G75		74.4	±0.65	±0.98	±0.78	75		80	
	G80		79.4	±0.69	±1.04	±0.83	80		85	
	G105		104.4	±0.87		±0.87	105		110	
	G120		119.4	±0.98		±0.98	120		125	
	G145		144.4	±1.16		±1.16	145		150	
G170	5.7±0.1	169.3	±1.33		±1.33	170	180			