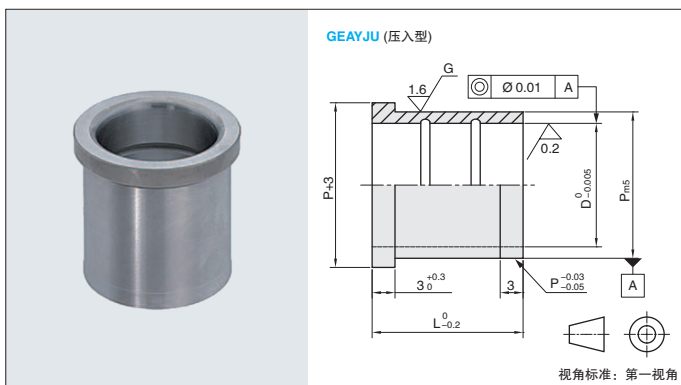


Pm5	型号	D	L				
12		8	10	13	16	20	
14	+0.020	10	10	13	16	20	25
18	+0.012	13	13	16	20	25	
22	+0.024	16	16	20	25	30	
25	+0.015	20	20	25	30		
32	+0.028	25		25	30	35	

材质：GCr15
硬度：58HRC~



代号 - D - L
GEAYZU - D8 - L25

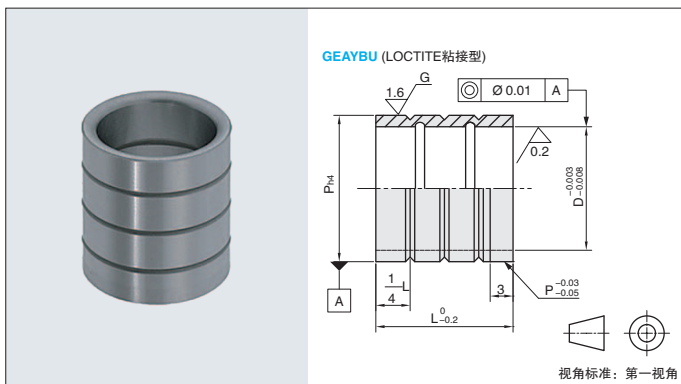


Pm5	型号	D	L				
12		8	10	13	16	20	
14	+0.015	10	10	13	16	20	22 25
18	+0.007	13	13	16	20	22 25 30 35	
22	+0.017	16	16	13	16	20	22 25 30 35
25	+0.008	20	16	20	22	25 30 35	
32	+0.020	25		20	22	25 30 35	

材质：GCr15
硬度：58HRC~



代号 - D - L
GEAYJU - D8 - L20

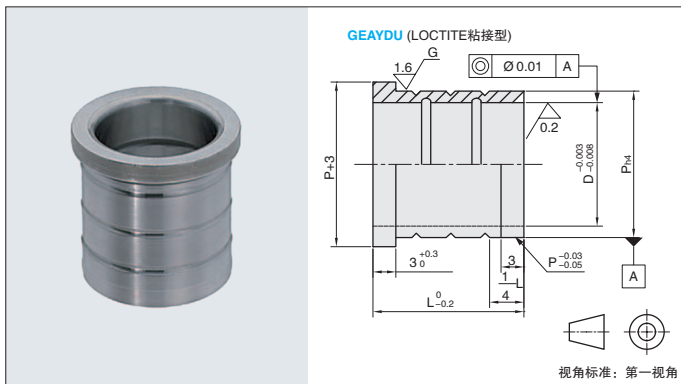


Ph4	型号	D	L				
12		8	10	13	16	20	
14	0	10	10	13	16	20	22 25
18	-0.005	13	13	16	20	22 25 30 35	
22	0	16	13	16	20	22 25 30 35	
25	-0.006	20	16	20	22	25 30 35	
32	0	25		20	22	25 30 35	

材质：GCr15
硬度：58HRC~



代号 - D - L
GEAYBU - D8 - L25



Ph4	型号	D	L				
12		8	10	13	16	20	
14	0	10	10	13	16	20	22 25
18	-0.005	13	13	16	20	22 25 30 35	
22	0	16	13	16	20	22 25 30 35	
25	-0.006	20	16	20	22	25 30 35	
32	0	25		20	22	25 30 35	

材质：GCr15
硬度：58HRC~



代号 - D - L
GEAYDU - D8 - L25



交货期

8天发货

数量分类	标准订单	特殊订单
	小单	大单
数量	1~30	30~
交货期	通常	另行报价

常州·东莞发货。
部分产品8天发货，请以实际报价为准。