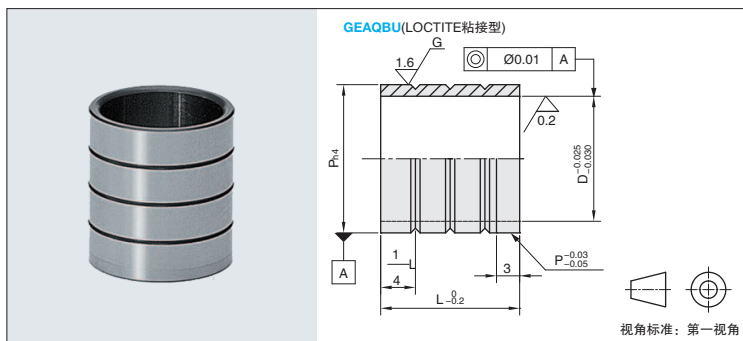


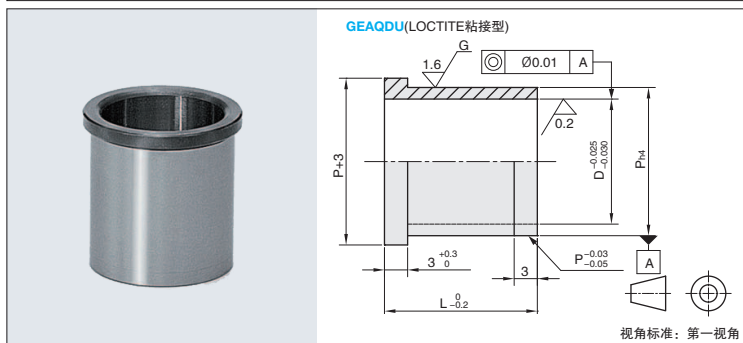
D	P	①型式		③L
		②B		
17	24			13 30 35
20	28	0	GEAQHU	16 30 35 40
26	34	-0.005		20 35 40 45 50
31	40			25 45 50 60

材材质: GCr15
H硬度: 58HRC~



D	P _{H4}	①型式		③L
		②B		
14	18	0		10 20 25 30
17	22	-0.005		13 20 25 30
20	26	0	GEAQBU	16 25 30 35
26	31	-0.006		20 25 30 35 40
31	37	0		25 35 40

材材质: GCr15
H硬度: 58HRC~



D	P _{H4}	①型式		③L
		②B		
14	18	0		10 20 25 30
17	22	0		13 20 25 30
20	26	0	GEAQDU	16 20 25 30 35
26	31	-0.006		20 20 25 30 35 40
31	37	0		25 35 40

材材质: GCr15
H硬度: 58HRC~



①代号 - ②B - ③L
GEAQHU - B16 - L35



粘接槽加工	DLD	<p>导套外径用于槽加工。</p> <p>*外径槽数: 8.0≤L(LD)≤15.9 → 1个 16.0≤L(LD)≤24.9 → 2个 25.0≤L(LD)≤35.0 → 3个</p>																				
变更 L 尺寸	LD	<table border="1"> <thead> <tr> <th>GEAQHU</th> <th>PD</th> <th>LD 指定单位 0.1mm</th> <th>公差</th> </tr> </thead> <tbody> <tr> <td></td> <td>13</td> <td>25.0≤LD<L</td> <td></td> </tr> <tr> <td></td> <td>16</td> <td>30.0≤LD<L</td> <td>0</td> </tr> <tr> <td></td> <td>20</td> <td>35.0≤LD<L</td> <td>-0.2</td> </tr> <tr> <td></td> <td>00</td> <td>40.0≤LD<L</td> <td></td> </tr> </tbody> </table>	GEAQHU	PD	LD 指定单位 0.1mm	公差		13	25.0≤LD<L			16	30.0≤LD<L	0		20	35.0≤LD<L	-0.2		00	40.0≤LD<L	
GEAQHU	PD	LD 指定单位 0.1mm	公差																			
	13	25.0≤LD<L																				
	16	30.0≤LD<L	0																			
	20	35.0≤LD<L	-0.2																			
	00	40.0≤LD<L																				

变更 L 尺寸	LD	<table border="1"> <thead> <tr> <th>GEAQBU</th> <th>PD</th> <th>LD 指定单位 0.1mm</th> <th>公差</th> </tr> </thead> <tbody> <tr> <td></td> <td>10</td> <td>15.0≤LD<L</td> <td></td> </tr> <tr> <td></td> <td>13</td> <td>15.0≤LD<L</td> <td>0</td> </tr> <tr> <td></td> <td>16</td> <td>20.0≤LD<L</td> <td>-0.2</td> </tr> <tr> <td></td> <td>20</td> <td>20.0≤LD<L</td> <td></td> </tr> <tr> <td></td> <td>25</td> <td>30.0≤LD<L</td> <td></td> </tr> </tbody> </table>	GEAQBU	PD	LD 指定单位 0.1mm	公差		10	15.0≤LD<L			13	15.0≤LD<L	0		16	20.0≤LD<L	-0.2		20	20.0≤LD<L			25	30.0≤LD<L	
GEAQBU	PD	LD 指定单位 0.1mm	公差																							
	10	15.0≤LD<L																								
	13	15.0≤LD<L	0																							
	16	20.0≤LD<L	-0.2																							
	20	20.0≤LD<L																								
	25	30.0≤LD<L																								
变更 L 尺寸	LD	<table border="1"> <thead> <tr> <th>GEAQDU</th> <th>PD</th> <th>LD 指定单位 0.1mm</th> <th>公差</th> </tr> </thead> <tbody> <tr> <td></td> <td>10</td> <td>15.0≤LD<L</td> <td></td> </tr> <tr> <td></td> <td>13</td> <td>15.0≤LD<L</td> <td>0</td> </tr> <tr> <td></td> <td>16</td> <td>20.0≤LD<L</td> <td>-0.2</td> </tr> <tr> <td></td> <td>20</td> <td>20.0≤LD<L</td> <td></td> </tr> <tr> <td></td> <td>25</td> <td>30.0≤LD<L</td> <td></td> </tr> </tbody> </table>	GEAQDU	PD	LD 指定单位 0.1mm	公差		10	15.0≤LD<L			13	15.0≤LD<L	0		16	20.0≤LD<L	-0.2		20	20.0≤LD<L			25	30.0≤LD<L	
GEAQDU	PD	LD 指定单位 0.1mm	公差																							
	10	15.0≤LD<L																								
	13	15.0≤LD<L	0																							
	16	20.0≤LD<L	-0.2																							
	20	20.0≤LD<L																								
	25	30.0≤LD<L																								



交货期

3天发货

数量分类	标准订单	特殊订单
	数量	小单 1~30
交货期	通常	另行报价

▲ 常州·东莞发货。
▲ 部分产品8天发货, 请以实际报价为准。