


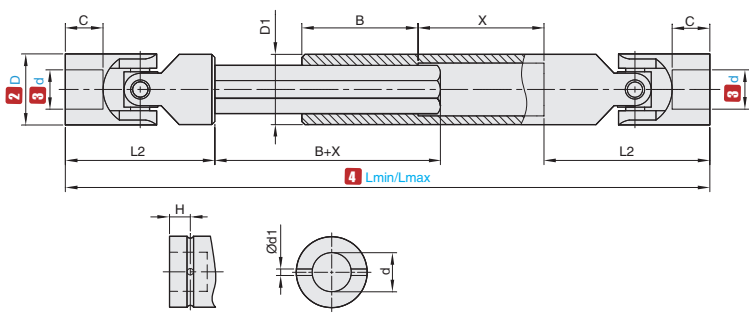
★ 产品特点：适用于联结空间同一平面得两轴线夹角 $\beta \leq 45^\circ$ 的传动场合，允许两轴之间夹角在限定的范围内随工作的需要而变动。



CAD  
2D  
3D

伸缩型·销孔型	① 代号		主体材料材质	配件	
	标准型	CPWPLB		42Crmo	4 个螺钉
滚针轴承型	CPWPLGNB	42Crmo		2 个销钉	


⚠ 每个关节的转动角度最大为 $30^\circ$ 。  
⚠ 万向节转动时转速、扭矩和角度三者是相互影响的关系。



④ Lmin/Lmax

圆孔型  
CPWPLB/CPWPLGNB

视角标准：第一视角



订购编号示例

① 代号 - ② D - ③ d - ④ L - ⑤ S

K型轴孔 CPWPLB - 25 - d14 - L170 - S30

⚠ 此处L表示为最小值(即伸出前的长度)。

① 代号	② D	③ d	④ Lmin/Lmax	⑤ S (伸缩量)	$b_{js0}$	$t_1$	D1	H	d1	C	B	X	公称扭矩 (N·m)		极限转速 (r/min)		
													CPWPLB	CPWPLGNB	CPWPLB	CPWPLGNB	
CPWPLB CPWPLGNB	(23)	12	160/190	30	4	13.8	23	7.5	5	14	30	26	-	16.5	-	1000	4000
	25	14	170/200	30	5	16.3	25	8.5	16	12	49	24.5					
	28	14L	190/210	20			28	7.5	6	15	30	78	39				
	32	16	230/280	50	18.3	32	11	23	40	26	98	49					
	(36)	18	250/300	50	20.8	36	12	8	25	36	130	65					
	42	20	250/280	30	22.8	42				45	17	189	94.5				
	45	22	295/345	50	24.8	45	11	10	22	50	55	249	124.5				
	50	25	330/380	50	28.3	50	13	26	64	363	181.5						

⚠ 以上参数由最大孔测得，()内尺寸无滚针结构。  
⚠ 滚针轴承结构相应的容许值降为一半。

交货期	数量分类	标准订单	特殊订单
		小单	大单
	数量	1-20	21以上
交货期	15工作日	现询	

⚠ 遇到特殊期间，货期会有变更，详情见官网通知。