
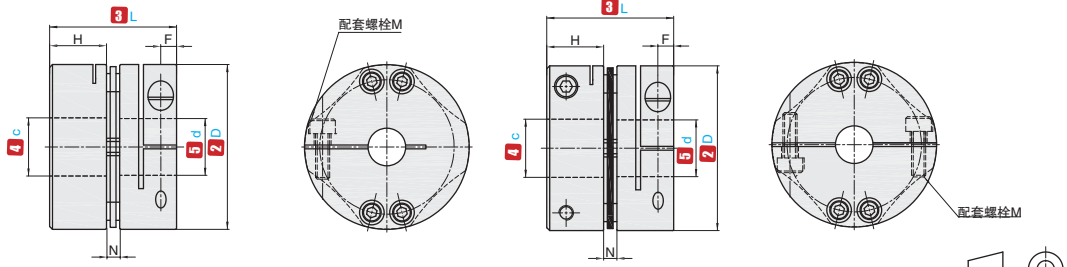


★ 产品特点：膜片采用304不锈钢扭转刚性高,采用多边形8螺丝膜片,扭力大,传递力矩大,传功惯量低,常用于伺服电机、步进电机。



CAD
2D
3D

①代号	主体M材质	弹性体M材质	⑤表面处理
CPSNBSC	45钢	SUS304不锈钢	四氧化三铁保护膜



D=26-44 D=50-126

△c和d开口加工前的公差为H8. 视角标准：第一视角



①代号 - ②D - ③L - ④c - ⑤d - (CK) - (DK)

CPSNBSC - 87 - 67 - c20 - d24

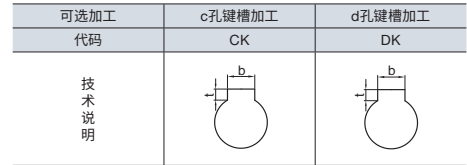
CPSNBSC - 87 - 67 - c20 - d24 - CK - DK

①代号	②D	③L	④c⑤d 可选范围													N	F	H	M	紧固螺栓 扭矩 (N·m)
			8	9	10	12	12.7	14	15	16	18	19	20	22	24					
CPSNBSC	44	34.5	8 9 10 12 12.7 14 15 16 18 19 20 22 24 25 28 30 32 35													5.1	5	14.7	M4	2.5
	65	55.5	12 14 15 16 18 19 20 22 24 25 28 30 32 35													6.9	9	24.3	M6	8
	87	67	18 19 20 22 24 25 28 30 32 35 38 40 42													8.6	9.7	29.2	M8	20
	94	68	19 20 22 24 25 28 30 32 35 38 40 42 44 45													8.6	10	29.7	M10	40

①代号	②D	③L	额定扭矩 (N·m)	容许偏心 (mm)	容许偏角 (°)	容许轴向偏差 (mm)	容许转速 (rpm)	静态逆转刚度 (N·m/rad)	惯性矩 (kg·m ²)	重量 (g)
CPSNBSC	44	34.5	18	0.02	0.5	±0.27	5000	4600	4.2×10 ⁻⁵	250
	65	55.5	60	0.02	0.5	±0.30	5000	33600	1.5×10 ⁻⁴	850
	87	67	100	0.02	0.5	±0.30	4000	78000	5.0×10 ⁻⁴	1760
	94	68	360	0.02	0.5	±0.30	4000	89000	2.3×10 ⁻³	1890

▲以上参数由最大孔径测得。

轴孔直径 c-d	b		t		键公称尺寸 b×h
	基准尺寸	公差	基准尺寸	公差	
6~7.9	2	±0.0125	1.0		2×2
8~10	3		1.4	+0.1 0	3×3
10.1~12	4	±0.0150	1.8		4×4
12.1~17	5		2.3		5×5
17.1~22	6		2.8		6×6
22.1~24	8	±0.0180	3.3	+0.2 0	8×7



▲键槽加工仅适用≥6的孔径。
▲键槽尺寸请参考键槽尺寸公差表。
▲非标键槽请联系销售工程师。



交货期 **12**天发货

数量分类	标准订单	特殊订单
	小单	大单
数量	1~20	21以上
交货期	12工作日	现询

▲遇到特殊期间, 交货期会有变更, 详情见官网通知。

相关产品推荐

 滚珠丝杠 详情见官网	 平键 P2134~2137	 单轴驱动器 详情见官网
--	---	---

D1
联轴器