
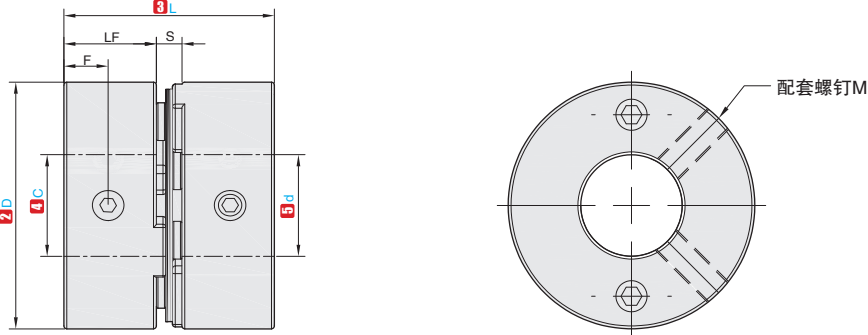


★ 产品特点：膜片采用304不锈钢扭转刚性高，内部夹紧，减少安装误差，能准确控制轴的旋转，专为伺服、步进电机设计。



CAD
2D
3D

①代号 CPSASJ	轴套M材质 高强度铝合金	弹性体M材质 SUS304 不锈钢	S表面处理 阳极氧化处理
---------------	-----------------	----------------------	-----------------





标准键槽追加

①代号 - ②D - ③L - ④c - ⑤d - (CK) - (DK)
 CPSASJ - 40 - 35 - c8 - d10
 CPSASJ - 40 - 35 - c8 - d10 - CK - DK

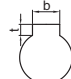
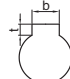
①代号	②D	③L	④d1 ⑤d2 可选范围												LF	F	M	拧紧扭矩 (N·m)						
CPSASJ	16	16.5	4	4.5	5	6							8.1	3	M2.5	0.5								
	20	18.4	4	5	6	6.35	7	8							9	3.7	M3	0.7						
	25	21.6	5		6	6.35	7	8	9.525	10							10.5	4	M4	1.7				
	32	29							8	9.525	10	11	12	12.7	14	14.05	6	M4	1.7					
	40	35							8	9.525	10	11	12	12.7	14	15	16	17	18	16.9	7.8	M5	4	
	50	41							10	11	12	12.7	14	15	16	17	18	19	20	22	24	19.75	9	M6

①代号	②D	③L	额定扭矩 (N·m)	容许偏心 (mm)	容许偏角 (°)	容许轴向偏差 (mm)	容许转速 (rpm)	静态扭转刚度 (N·m/rad)	惯性矩 (kg·m ²)	重量 (g)
CPSASJ	16	16.5	0.9	0.1	1	±0.10	6000	650	2.2x10 ⁻⁷	8
	20	18.4	1.3	0.1	1	±0.10	5500	950	7.0x10 ⁻⁷	13
	25	21.6	2.8	0.1	1	±0.20	5000	1300	2.2x10 ⁻⁶	24
	32	29	5	0.1	1	±0.20	4000	1400	5.6x10 ⁻⁶	53
	40	35	9	0.15	1	±0.20	3800	3300	1.5x10 ⁻⁵	90
	50	41	16	0.15	1	±0.30	3500	4000	3.9x10 ⁻⁵	180

▲ 以上参数由最大孔径测得。

键槽尺寸公差表(JS9)

轴孔直径 c-d	b		t		键槽尺寸 b×h
	基准尺寸	公差	基准尺寸	公差	
6~7.9	2	±0.0125	1.0	+0.1 0	2×2
8~10	3		1.4		3×3
10.1~12	4	±0.0150	1.8	+0.2 0	4×4
12.1~17	5		2.3		5×5
17.1~22	6		2.8		6×6
22.1~24	8	±0.0180	3.3		8×7

可选加工	c孔键槽加工	d孔键槽加工
代码	CK	DK
技术说明		

- ▲ 键槽加工仅适用≥6的孔径。
- ▲ 键槽尺寸请参考键槽尺寸公差表。
- ▲ 非标键槽请联系销售工程师。



数量分类	标准订单	特殊订单
	小单	大单
数量	1~20	21以上
交货期	7工作日	现询

▲ 遇到特殊期间，货期会有变更，详情见官网通知。