


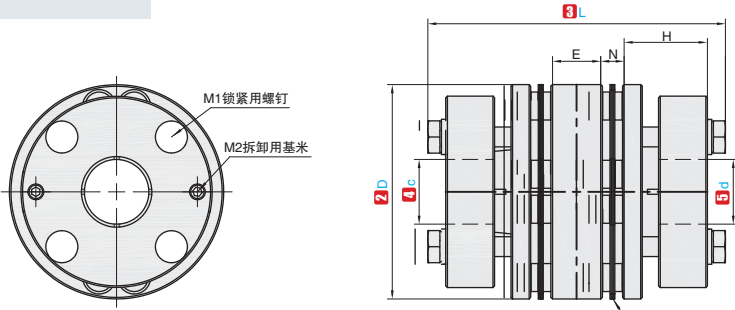


★ 产品特点：安装方便，结构紧凑，适用于高速运转；采用多边弧形8个螺丝膜片，可进行大扭力传动，使用更安全可靠性能高。



CAD
2D 3D

1 代号	主体M材质	弹性体M材质	S表面处理
CPLNBAZ	高强度铝合金	SUS304不锈钢	阳极氧化处理



M1 锁紧用螺钉
M2 拆卸用基米

视角标准：第一视角

1 代号

2 D

3 L

4 c

5 d

CPLNBAZ - 65 - 90.2 - c18 - d20

1 代号	2 D	3 L	4 c 5 d 可选范围												H	E	N	M						
			12	14	15	16	18	20	22	23	25	28	30	32					35					
CPLNBAZ	56	84.5													24.5	13.5	6	M5						
	65	90.2		14	15	16	18	20	22	23	25	28	30	32	35	24.8	14.6	7	M6					
	87	104				16	18	20	22	23	25		30	32	35	26	19	8.5	M8					
	94	108				16		20	22	23	25	28	30	32	35	40	45	48	26.5	20	9.5	M8		
	104	112					20		25	28	30	32	35	40	45	48	50	55	60	25	21	10.5	M10	
	126	125						20		25	28	30	32	35	40	45	48	50	55	60	65	29.4	21	12.6

1 代号	2 D	3 L	额定扭矩 (N·m)	容许偏心 (mm)	容许偏角 (°)	容许轴向偏差 (mm)	容许转速 (rpm)	静态扭转刚度 (N·m/rad)	惯性矩 (kg·m²)	重量 (g)
CPLNBAZ	56	84.5	50				7700	1.0x10 ⁴	5.4x10 ⁻⁵	338
	65	90.2	70				7000	1.5x10 ⁴	1.3x10 ⁻⁴	470
	87	107	130	0.20	1	±1	6000	3.25x10 ⁴	4.8x10 ⁻⁴	620
	94	108	180				4500	7.0x10 ⁴	1.5x10 ⁻⁴	1000
	104	112	280				4500	8.0x10 ⁴	2.4x10 ⁻³	1100
	126	125	450				4500	2.3x10 ⁵	4.3x10 ⁻³	2100

▲以上参数由最大孔径测得。

交货期 15 天发货

数量分类	标准订单	特殊订单
	数量	1-20
交货期	15工作日	现询

▲遇到特殊期间，货期会有变更，详情见官网通知。