


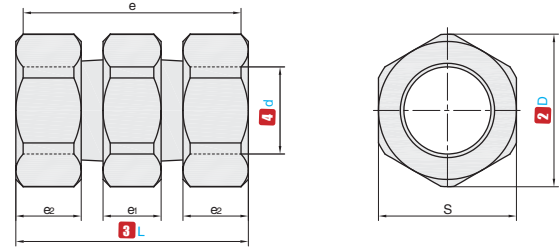


★ 产品特点：结构简单，可以承受轴向负载，使用紧固螺帽就可以实现联接。

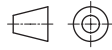


CAD
2D
3D

①代号 CPTSC	主体材料 45钢	S表面处理 四氧化三铁保护膜+氮化处理
---------------------	-------------	------------------------



△d开口加工前的公差为H8。



视角标准：第一视角



①代号 - ②D - ③L - ④d
CPTSC - 15 - 23 - d8

①代号	②D	③L	④d	S	e	e1	e2	紧固扭矩 (N.m)	惯性力矩 GD (kg·m ²)	最大传递扭矩 (N.m)	最大容许推力 (n)	重量 (g)
CPTSC	13	21.5	6	12	20.5	5.5	5.5	11.8	4.24x10 ⁻⁸	7.8	833	13
	15	21.9	7	14	20.5	5.5	5.5	12.7	5.25x10 ⁻⁷	8.8	981	17.5
	15L	23	8	14	21	6	6	13.7	8.25x10 ⁻⁷	9.8	1128	18
	18.5	25.5	9	17	23.5	6.5	7	15.7	1.98x10 ⁻⁶	11.8	1520	30
	18.5	27.4	10	17	25.4	7	7.5	19.6	2.08x10 ⁻⁶	15.7	1804	30
	21	31	11	19	29	8	9	24.5	3.75x10 ⁻⁶	19.6	1912	43
	21	32	12	19	30	8	9	29.4	3.75x10 ⁻⁶	37.3	2010	41
	24.6	36	14	22	34	9	10	34.3	7.50x10 ⁻⁶	41.2	2442	60
	25	39.5	15	23	37.5	9.5	11.5	39.2	1.00x10 ⁻⁵	49	2942	75
	26	41	16	24	39	10	12	49	1.45x10 ⁻⁵	54.9	3275	100
	28.5	43	17	26	41	11	12.5	53.9	1.93x10 ⁻⁵	60.8	3687	115
	30	45	18	27	43	12	12.5	58.8	2.48x10 ⁻⁵	68.6	3942	130
	32	47	19	29	45	12	13.5	63.7	3.25x10 ⁻⁵	75.5	4364	150
	32.5	50	20	30	48	13	14.5	69.6	3.50x10 ⁻⁵	88.2	4952	160
	35	52	22	32	50	14	15	78.4	5.00x10 ⁻⁵	103	5491	190
	38.5	54	24	35	52	14	16	83.3	7.25x10 ⁻⁵	123	6080	230
	40	57	25	36	55	15	17	88.2	9.00x10 ⁻⁵	157	7159	260
45	65	30	41	63	17	17	127	8.75x10 ⁻⁵	177	11768	350	
51	71	35	46	69	19	19	167	1.55x10 ⁻⁴	206	11768	480	

▲ 以上参数由最大孔径测得。
▲ 绿色字体规格交期会有变化，详情请联系销售工程师。

交货期

7天发货

数量分类	标准订单	特殊订单
	小单	大单
数量	1-20	21以上
交货期	7工作日	现询

▲ 遇到特殊期间，货期会有变更，详情见官网通知。

D1
联轴器