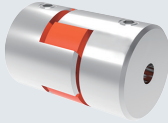


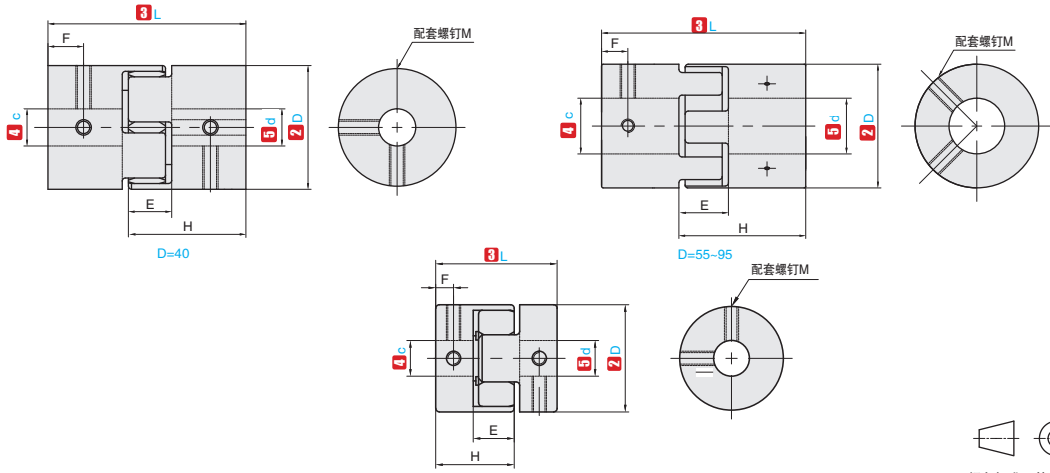


★ 产品特点：主体采用A2017阳极氧化处理，弹性效果优异，可吸收偏心及偏角。具有电绝缘性，用于XY轴滑台/分度台/ 机床/注塑成型机。



CAD  
2D  
3D

① 代号	轴套M材质	弹性体M材质	⑤ 表面处理
HQ-CGFAJ	A2017	聚氨酯	阳极氧化处理



视角标准：第一视角

① 代号 - ② D - ③ L - ④ c - ⑤ d  
HQ-CGFAJ - 14 - 22 - c3 - d4

订购编号示例

① 代号	② D	③ L	④ c ⑤ d 可选范围																												
			3	4	4.5	5	6	6.35	7	8	9.525	10	11	12	14	15	16	18	19	20	22	24	25	28	30	32	35	38	40	42	45
HQ-CGFAJ	14	22																													
	20	30																													
	30	35																													
	40	66																													
	55	78																													
	65	90																													
80	114																														
95	126																														

① 代号	② D	E	F	H	M	紧固螺钉扭矩 (N·m)	额定扭矩 (N·m)	容许扭矩 (N·m)	容许偏心 (mm)	容许偏角 (°)	许轴向偏差 (mm)	容许转速 (rpm)	惯性矩 (kg·m <sup>2</sup> )	重量 (g)
HQ-CGFAJ	14	8	3.5	15	M3	0.7	0.7	0.1	0.15		+0.6 0	45000	2x10 <sup>-7</sup>	6.6
	20	10	5	20	M3	0.7	1.8	0.2	0.2		+0.8 0	31000	1.1x10 <sup>-6</sup>	17
	30	13	5.5	24	M4	1.7	4	0.5	0.2		+1.0 0	21000	6.2x10 <sup>-6</sup>	44
	40	16	12.5	41	M5	4	4.9	1.2	0.15		+1.2 0	15000	3.7x10 <sup>-5</sup>	130
	55	18	15	48	M6	7	17			1	+1.4 0	11000	1.6x10 <sup>-4</sup>	320
	65	20	17.5	55	M8	15	46				+1.5 0	9000	3.6x10 <sup>-4</sup>	520
	80	24	22.5	69	M8	15	95		0.2		+1.8 0	7000	1.1x10 <sup>-3</sup>	1000
	95	26	25	76	M8	15	130				+2.0 0	6000	2.3x10 <sup>-3</sup>	1500

▲以上参数由最大孔径测得。

交货期
12
天发货

数量分类	标准订单	特殊订单
	小单	大单
数量	1-20	21以上
交货期	12工作日	现询

▲遇到特殊期间，货期会有变更，详情见官网通知。

相关产品推荐

滚珠丝杠 详情见官网	平键 P2134-2137	单轴驱动器 详情见官网