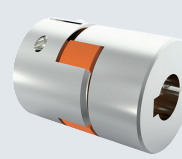


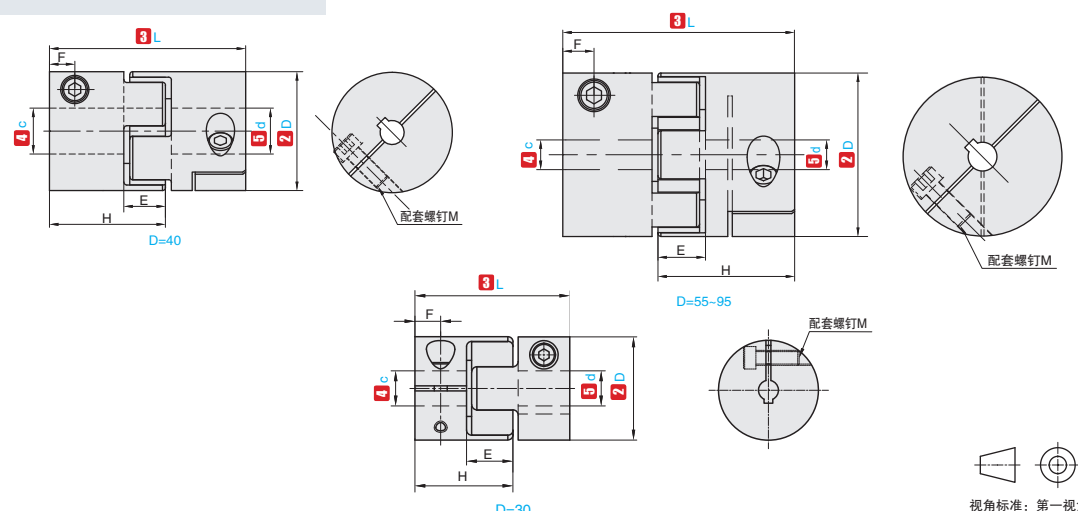


★ 产品特点：主体采用A2017阳极氧化处理，弹性效果优异，可吸收偏心及偏角。具有电绝缘性，用于XY轴滑台/分度台/机床/注塑成型机。



CAD
2D 3D

①代号	轴套M材质	弹性体M材质	⑤表面处理
HQ-CGFAE	A2017	聚氨酯	阳极氧化处理





①代号 - ②D - ③L - ④c - ⑤d
 HQ-CGFAE - 30 - 35 - c10 - d11

①代号	②D	③L	④c⑤d 可选范围																									
HQ-CGFAE	30	35	10	11	12	14	15	16																				
	40	66	10	11	12	14	15	16	18	19	20	22	24	25														
	55	78	10	11	12	14	15	16	18	19	20	22	24	25	28	30	32											
	65	90							14	15	16	18	19	20	22	24	25	28	30	32	35	38						
	80	114												20	22	24	25	28	30	32	35	38	40	42	45			
	95	126														25	28	30	32	35	38	40	42	45	48	50	55	

①代号	②D	E	F	H	M	紧固螺钉扭矩 (N·m)	额定扭矩 (N·m)	容许扭矩 (N·m)	容许偏心 (mm)	容许偏角 (°)	许轴向偏差 (mm)	容许转速 (rpm)	惯性矩 (kg·m ²)	重量 (g)
HQ-CGFAE	30	13	5.5	24	M4 M3	3.5 1.5	4	0.5	0.2		+1.0 0	21000	5.9x10 ⁻⁶	41
	40	16	8.5	41	M5 M4	8 3.5	4.9	1.2	0.15		+1.2 0	15000	3.5x10 ⁻⁵	130
	55	18	10.5	48	M6 M5	13 8	17			1	+1.4 0	11000	1.5x10 ⁻⁴	300
	65	20	13	55	M8 M6	28 13	46		0.2		+1.5 0	9000	3.5x10 ⁻⁴	490
	80	24	15	69	M8	28	95				+1.8 0	7000	1.0x10 ⁻³	990
	95	26	18	76	M10	55	130				+2.0 0	6000	2.3x10 ⁻³	1500

▲以上参数由最大孔径测得。



12天发货

数量分类	标准订单	特殊订单
数量	小单	大单
数量	1-20	21以上
交货期	12工作日	现询

▲遇到特殊期间，货期会有变更，详情见官网通知。

相关产品推荐

滚珠丝杠 详情见官网	平键 P2134-2137	单轴驱动器 详情见官网



爱安特自营商城焕新登场，线上下单，疾速送达



400-6699-428



www.ant-fa.com