


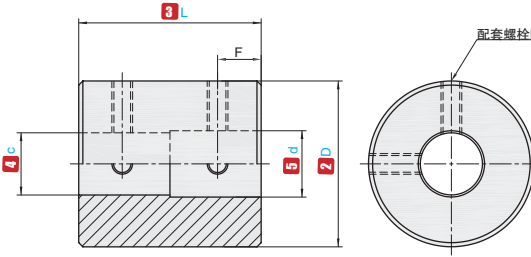


★ 产品特点：一体化结构，高扭矩，高刚性，基本不允许偏心，使用时须充分进行偏心调整。



CAD  
2D  
3D

①代号 CPNAJ	主体M材质 高强度铝合金	S表面处理 阳极氧化处理
--------------	-----------------	-----------------



△c和d开口加工前的公差为H8.

视角标准：第一视角

订购编号示例

①代号  
CPNAJ

②D  
16

③L  
24

④c  
c5

⑤d  
d8

△键槽加工请联系销售工程师。

①代号	②D	③L	④c⑤d 可选范围																F	M	紧固螺丝扭矩 (N·m)
CPNAJ	16	24	4	5	6	6.35	7	8									3	M3	1.2		
	20	30	4	5	6	6.35	7	8	9	9.525	10						7	M4	2.5		
	25	36	5	6	6.35	7	8	9	9.525	10	12						9	M4	2.5		
	32	41	6	6.35	7	8	9	9.525	10	12	12.7	14	15	16				10	M5	5	
	40	44	8	9	9.525	10	11	12	12.7	14	15	16	17	18	19	20			10.5	M5	5

①代号	②D	③L	额定扭矩	容许转速	惯性矩	重量
			(N·m)	(rpm)	(kg·m <sup>2</sup> )	(g)
CPNAJ	16	24	0.3	39000	4.4X10 <sup>-7</sup>	10
	20	30	0.5	31000	1.3X10 <sup>-6</sup>	19
	25	36	1	25000	3.9X10 <sup>-6</sup>	38
	32	41	2	19000	1.2X10 <sup>-5</sup>	70
	40	44	4	15000	1.5X10 <sup>-5</sup>	118

△以上参数由最大孔径测得。

交货期

7

天发货

数量分类	标准订单	特殊订单
	小单	大单
数量	1-20	21以上
交货期	7工作日	现询

△遇到特殊期间，货期会有变更，详情见官网通知。

D1  
联轴器