
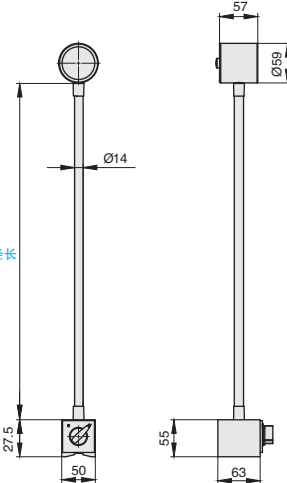


LED照明灯

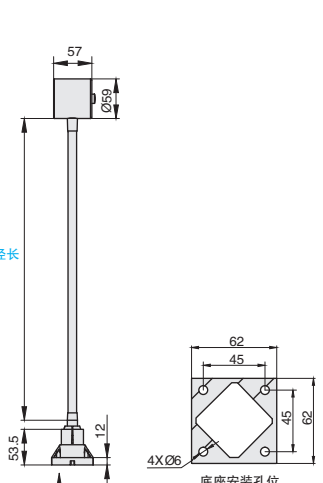


	1 代号	类型	固定方式
	LEDN	柱形	面板式
	LEDP		磁座式

性能参数	
电子控制器	Driver驱动器
保护等级	I 或III
防护等级	IP65
光束角	60°
显色指数	>80
工作环境温度	-25°C ~ +55°C
寿命	50000h



LEDP



LEDN

视角标准：第一视角



1 代号 - **2 径长** - **3 输入电压**
LEDN - 300 - E

型号		3 输入电压	额定电流	功率(W)	光通量(Lm)	色温	外置线长
1 代号	2 径长						
LEDN	300	E (AC/DC 24V) N (AC 220V)	0.14A/0.18A	3	300	6000K-6500K正白	1500mm
LEDP	500		0.18A				



数量分类	小单	中大单	大单
数量	1~50	51~100	101~
交货期	通常	7工作日	现询



数量	1~9	10~
价格	100%	现询

G4 LED灯

