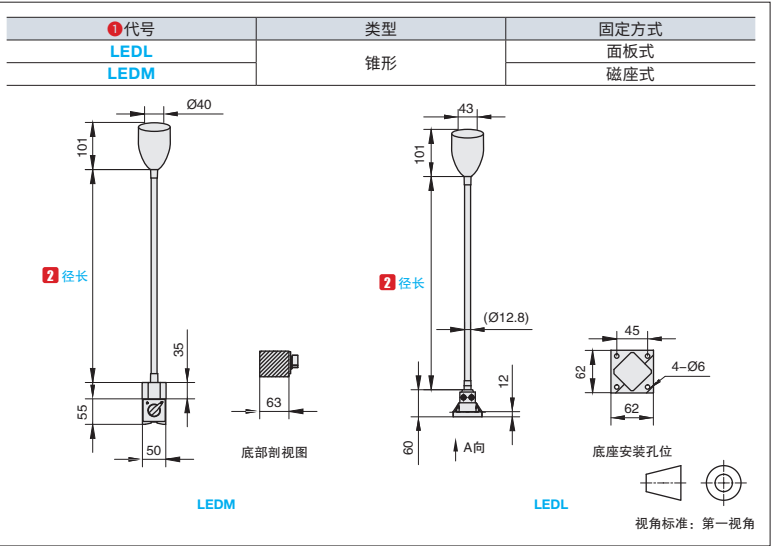


# LED照明灯



性能参数	
电子控制器	Driver驱动器
保护等级	I或III
防护等级	IP65
光束角	60°
显色指数	>80
工作环境温度	-25°C ~ +55°C
寿命	50000h
净重 (kg)	0.95



①代号 - ②径长 - ③输入电压  
LEDL - 300 - E

型号		③输入电压	额定电流	功率(W)	光通量(Lm)	色温	外置线长
①代号	②径长						
LEDL	300	E (AC/DC 24V) N (AC 220V)	0.11A	3	300	6000K-6500K正白	1500mm
	460						
LEDM	500						



数量分类	小单	中大单	大单
数量	1-50	51-100	101~
交货期	通常	7工作日	现询



数量	1-9	10~
价格	100%	现询

G4  
LED  
灯