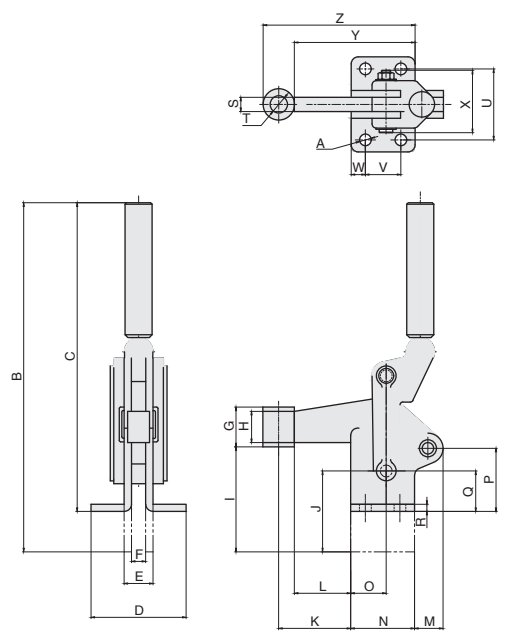
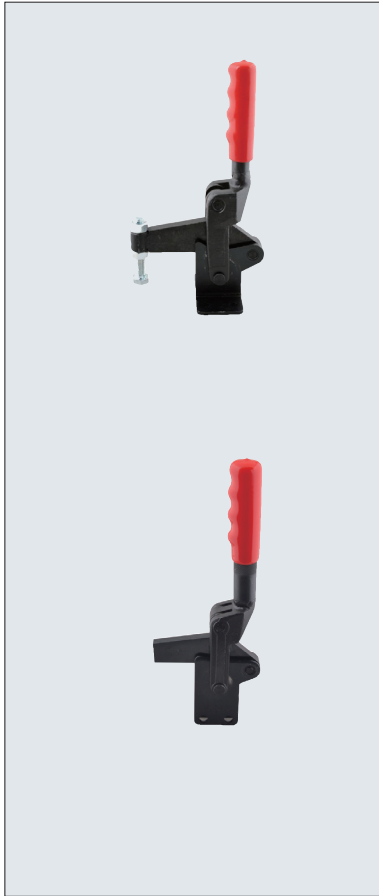


# 复合组立式夹钳



视角标准：第一视角



①代号  
QC-70320

①代号	自重	夹持力 (kg)	压把开合角度	手柄开合角度
QC-70320	290	300	210°	134°
QC-70300T	250	300	210°	134°
QC-70300B	310	300	210°	134°
QC-70720	1100	700	205°	130°
QC-71220	1800	1200	195°	130°
QC-72420	3750	2400	195°	130°
QC-72425	4100	2400	195°	130°

①代号	底座样式	压把样式	A	B	C	D	E	F	G	H	I	J	K
QC-70320	直底座	U型槽	-	136	-	12	6	-	-	15	42	28	-
QC-70300T	直底座	焊接压把	-	-	-	-	-	20	-	-	-	-	15
QC-70300B	法兰底座	U型槽	42	-	120	-	-	5	-	15	-	-	-
QC-70720	直底座	-	-	235	215	20	10	-	30	22	70	50	25
QC-71220	直底座	-	-	303	276	24	12	-	30	26	85	63	50
QC-72420	直底座	-	-	318	295	32	16	-	38	32	105	76	75
QC-72425	法兰底座	定点压把	105	318	295	-	-	8	38	32	-	-	75

①代号	L	M	N	O	P	Q	φR	S	φT	U	V	W	X	Y	Z
QC-70320	45	12	27	15	-	-	-	-	6.5	-	-	-	27	-	84
QC-70300T	28	-	107	27	-	32	-	16	6	6	27	12	10	14	29
QC-70300B	45	8	31	15	23	13	6.5	-	6.5	32	19	6	27	-	84
QC-70720	40	20	45	25	-	-	-	10	12.2	-	-	-	51	104	-
QC-71220	50	24	50	25	-	-	-	12	12.2	-	-	-	58	-	-
QC-72420	60	35	63	40	-	-	-	16	16.3	-	-	-	66	-	-
QC-72425	60	35	63	40	70	46	10.3	16	16.3	75	40	12	66	-	188

F3  
气动夹钳



爱安特自营商城焕新登场，线上下单，疾速送达

400-6699-428

www.ant-fa.com