

复合组立式夹钳 标准型

订购编号示例

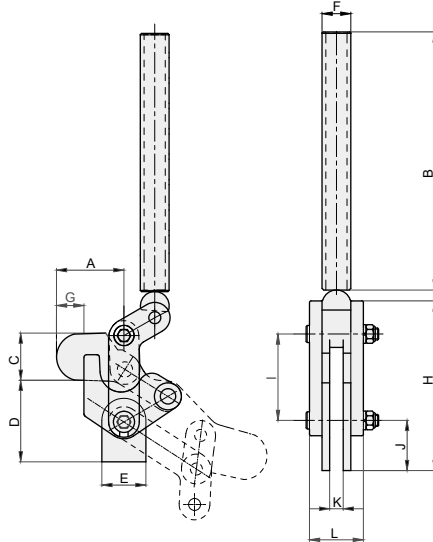
代号
QC-70201

■ 夹紧状态

NEW
新产品



■ 产品特点: 主体材质 Q235, 固定手柄支架, 体积小自重轻, 快速夹紧, 快速定位, 方便快捷。可适用于恶劣的工作环境。



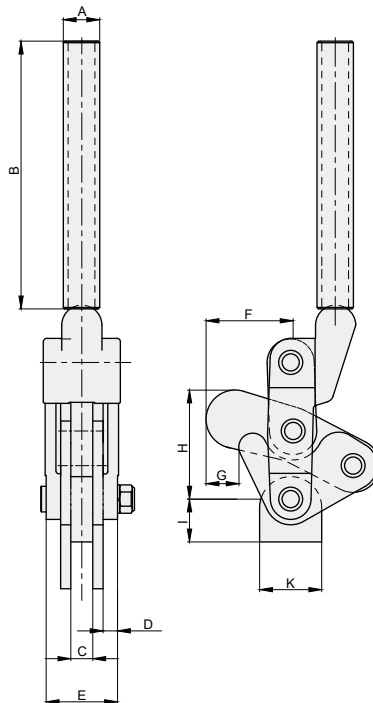
代号	自重 (g)	夹持力 (kg)	压把开合角度	手柄开合角度	A	B	C	D	E	F	G	H	I	J	K	L
QC-70201	680	200	194°	123°	40	152.4	28	48	26	17.3	17	93	50.8	23.8	8	31.8
QC-70203	1470	500	191°	122°	48.8		39	69	36.4	21.7	24.6	132	70	33.7	13	42
QC-702-K	2610	1000	197°	128°	53		52	84	54	27.2	25	167	90	37.2	16	46

■ 夹紧状态

NEW
新产品



■ 产品特点: 主体材质 Q235, 快速夹紧, 快速定位, 方便快捷。可适用于恶劣的工作环境。



代号	自重 (g)	夹持力 (kg)	压把开合角度	手柄开合角度	A	B	C	D	E	F	G	H	I	K
QC-70310	850	500	214°	134°	17.5	125	10	4.8	31.8	40	15	51	20	29
QC-70510	1490	1000	206°	130°	22.2	125	12.3	4.8	40.3	57	26	73	28	38
QC-70610	2830	2000	206°	130°	27	125	16	6.3	48.6	74.3	33	91	33	51

F6
气动夹钳

分类
目录



返回
主目录

