

# 丝杠支撑座·高品质型

## 支撑端·法兰型



### ■ 支撑端·法兰型

B5  
滚珠丝杠  
支撑端



CAD  
2D/3D

① 代号	类型	[M] 材质	[S] 表面处理	轴承
HQ-CSF	高品质型法兰型	S45C	发黑	深沟球轴承

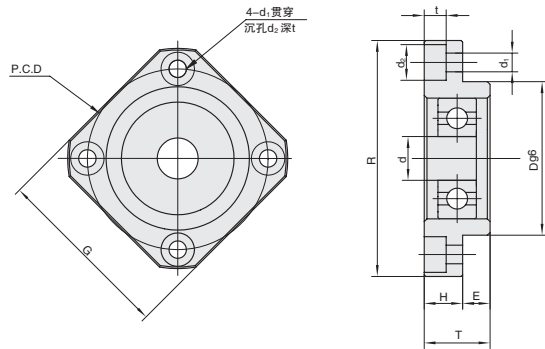
产品特点：使用经预压调整后的 JIS 5 级的深沟球轴承、最适用于高精度、高速旋转用途。

- ▲ 轴承已经封入适量锂皂基抗极压润滑脂。
- ▲ 轴承为双铁盖。

编号	名称	个数
1	轴承座本体	1
2	深沟球轴承	1
3	C型挡圈	1

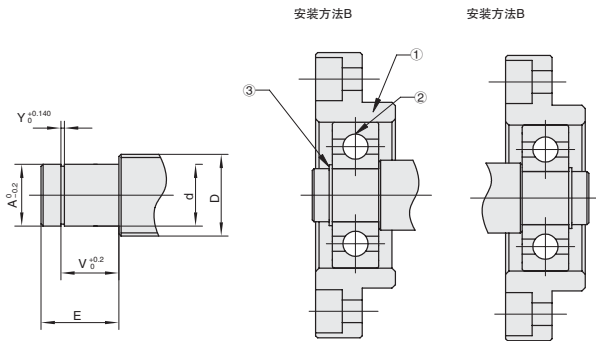
#### 订购编号示例

① 代号	-	② 规格
HQ-CSF	-	12



① 代号	② 规格	Φd	T	H	F	ΦDg6		R	P.C.D	G	Φd <sub>1</sub>	Φd <sub>2</sub>	t
HQ-CSF	6	6	10	6	4	22	-0.007	36	28	28	3.4	6.5	4
	10	8	12	7	5	28	-0.020	43	35	35			
	12	10	15		8	34	-0.007	52	42	42	4.5	8	
	15	15	17	9	40	-0.025	63	50	52	5.5	9.5	5.5	
	20	20	20	11	9	57	-0.010	85	70	68	6.6	11	6.5
	25	25	24	14	10	63	-0.029	98	80	79	9	14	8.5
30	30	27	18	9	75		117	95	93	11	17.5	11	

### ■ 建议轴端加工尺寸



HQ-CSF	适用轴径		轴端部外径		轴端部加工尺寸			
	ΦD		Φd		ΦA	E	V	Y
HQ-CSF-6	8		6		5.7	9	6.8	0.8
HQ-CSF-10	12	14	8	-0.005 -0.012	7.6	10	7.9	1.15
HQ-CSF-12	14	15	10		9.6	11	9.15	
HQ-CSF-15	18	20	15	-0.005 -0.014	14.3	13	10.15	1.35
HQ-CSF-20	25	28	20		19	19	15.35	
HQ-CSF-25	30	32	25	-0.005 -0.015	23.9	20	16.35	1.75
HQ-CSF-30	36	40	30		28.6	21	17.75	



小单	中大单	大单
1-50	51-100	101-
通常	7 工作日	现询



1-9	10-
100%	现询