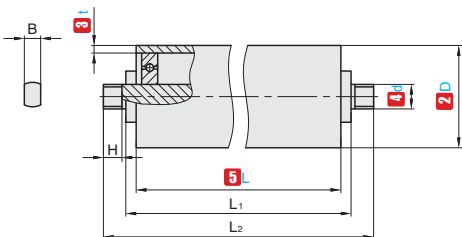
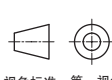


①代号	类型	套筒材质
ZBSX	全扁棒式	钢制镀锌
ZBSS		不锈钢304
ZBA		铝合金

▲特点:适用于中、重负载输送,运行良好。



ZBSX/ZBSS/ZBA
全扁棒式



视角标准: 第一视角

①代号

-

②D

-

③t

-

④d

-

⑤L

ZBSX - D38 - t1.2 - d12 - L500

①代号	套筒直径与壁厚		④d	⑤L	L ₁	L ₂
	②D	③t				
ZBSX ZBSS ZBA	■38	1.2	12	200~1800	L+9	L+31
	▲38.2	1.5	12			
	▲50	1.5	12 15			
	50	2	12		L+8	L+30
	▲60	2	12 15	200~1900	L+10	L+32
	60	3	15			
	▲76	3	15 20			
	76	4	20			
	80	3	20			
	▲80	4	20			
	89	3	20		L+10	L+40
	89	4	20			

- ▲ 尺寸为直径D=80,壁厚t=4和直径D=38.2,壁厚t=1.5只有铝合金材质
- ▲ 铝合金仅有标注▲的尺寸
- ▲ 不锈钢仅有标注■的尺寸
- ▲ 使用温度: -20°C ~80°C

④d	B	H
12	10	11
15	12	11
20	16	15