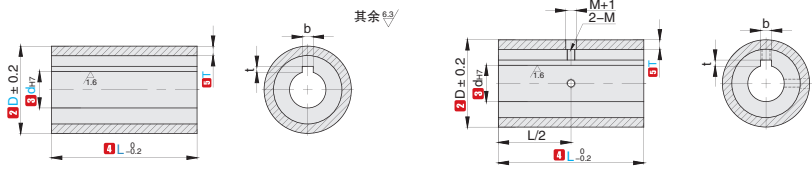


**按图定制**

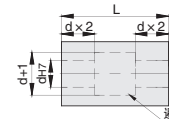
特点:滚轮和轴部可用键简单固定。

①代号		类型	④材质		硬度
支柱型	螺纹型		芯材	聚氨酯-树脂	
XKPSSN	XNPSSN	L尺寸选择型	304	聚氨酯(自然色)	肖氏A90
XKPAN	XNPAN		铝合金		肖氏A90
XKPSSS	XNPSSS		304		肖氏A70
XKPAS	XNPAS		铝合金		肖氏A70
XKPSSF	XNPSSF		304		肖氏A50
XKPAF	XNPAF		铝合金		肖氏A50
XKRSSN	XNRSSN	聚氨酯厚度选择型	304	聚氨酯(自然色)	肖氏A90
XKRAN	XNRAN		铝合金		肖氏A90
XKRSSS	XNRSSS		304		肖氏A70
XKRAS	XNRAS		铝合金		肖氏A70
XKRSSF	XNRSSF		304		肖氏A50
XKRAF	XNRAF		铝合金		肖氏A50



XKPSSN/XKPAN/XKPSSS/XKPAS/XKPSSF/XKPAF  
XKRSSN/XKRAN/XKRSSS/XKRAS/XKRSSF/XKRAF  
直柱型

XNPSSN/XNPAN/XNPSSS/XNPAS/XNPSSF/XNPAF  
XNRSSN/XNRAN/XNRSSS/XNRAS/XNRSSF/XNRAF  
螺纹型



避让加工 视角标准: 第一视角



①代号 - ②D - ③d - ④L - ⑤T

XKPSSN - D30 - d10 - L40

XKRSSN - D60 - d20 - L50 - T5

### L尺寸选择型

型式		③d <sub>H7</sub>										④L										T	M	
①代号		②D																						
XKPSSN XKPAN XKPSSS XKPAS XKPSSF XKPAF	XNPSSN	20	8										15 20 25 30 40 50 60 70 80 90 100										3	3
	XNPAN	25	8 10 12										15 20 25 30 40 50 60 70 80 90 100											
	XNPSSS	30	8 10 12 15										15 20 25 30 40 50 60 70 80 90 100											
	XNPAS	35	10 12 15 20										20 25 30 40 50 60 70 80 90 100										4	
	XNPSSF	40	10 12 15 20										20 25 30 40 50 60 70 80 90 100											
	XNPAF	50	12 15 20 25										25 30 40 50 60 70 80 90 100											

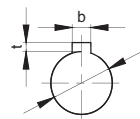
### 聚氨酯厚度选择型

型式			③d <sub>H7</sub>				④L指定单位10mm				T	M	
①代号			②D										
XKRSSN XKRAN XKRSSS XKRAS	XKRSSF	XNRSSS	50	10 12 15								5	5
		XNRRAS	60	12 15 20				30-100					
	XNRSSN	XNRSSF	80	15 20 25								10	6
		XNRRAS	100	20 25 30									

▲ L≤d×3时,从单一方向加工d孔。

▲ L>d×3时,从两侧加工d孔,形状如右图所示。有时可能没有避让加工。

▲ 经时间迁移,聚氨酯可能会变色,但对特性并无影响。

示例图	轴孔直径		b		t	
	d	基准尺寸	公差JS9		基准尺寸	公差JS9
	8	3	±0.0125		1.4	+0.1 0
	10	3			1.4	
	12	4			1.8	
	15	5	±0.0150		2.3	
	20	6			2.8	+0.2 0
	25	8	±0.0180		3.3	
	30	8			3.3	

