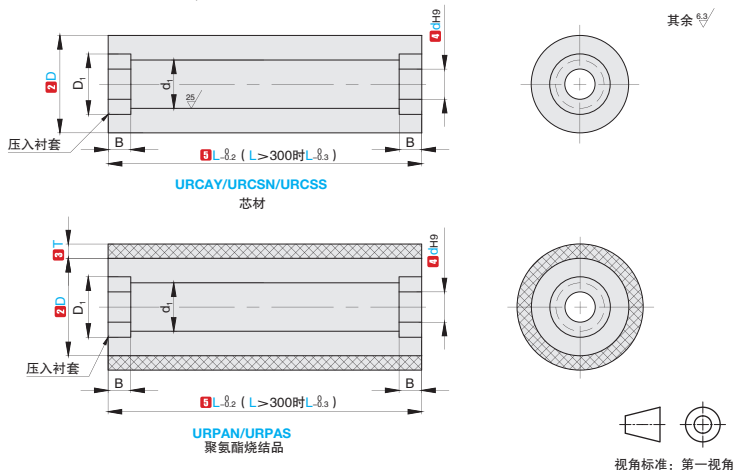


按图定制

①代号	类型	芯材材质	⑤表面处理 (衬层)	硬度
URCAY	芯材	铝合金	本色阳极氧化处理	-
URCSN		碳钢	无电解镀锌	-
URCSS		304	-	-
URPAN	聚氨酯烧结晶	铝合金	聚氨酯(自然色)	肖氏A90
URPAS		铝合金	聚氨酯(自然色)	肖氏A70

▲特点:使用专用拉制铝管。重量轻,价格低。



视角标准: 第一视角



①代号	②D	③T	④d	⑤L
URCAY	D40	-	d15	L200
URPAN	D40	T5	d15	L200

型式	①代号	②D	③T	④d <sub>H9</sub>	⑤L	d <sub>1</sub>			D <sub>1</sub>	B
						铝合金	钢	不锈钢		
URCAY URCSN URCSS URPAN URPAS	30			8		15	15.8	18	22	10
				10		15	15.8	18	22	10
				12		15	15.8	18	22	10
				12		17	22.7	22	33	10
				15		17	22.7	22	33	10
				20		22	22.7	22	33	10
	40			15	100	17	30	28	40	10
				20		27	30	28	40	10
				25		27	30	28	40	10
				20		22	-	-	45	10
	50		3	15	250	32	-	-	45	10
				20		32	-	-	45	10
				25		41	-	-	55	15
				30		41	-	-	55	15
	60			25	400	41	-	-	55	15
				30		41	-	-	55	15
				25		41	-	-	55	15
				35		41	-	-	55	15
80			25	450	41	-	-	55	15	
			30		41	-	-	55	15	
			25		41	-	-	55	15	
			35		41	-	-	55	15	

▲聚氨酯烧结晶的外径为D+2T。(与其他滚轮有所不同)。

▲轴端及内径部有时未进行表面处理。

▲将聚氨酯烧结晶在芯材外周上。