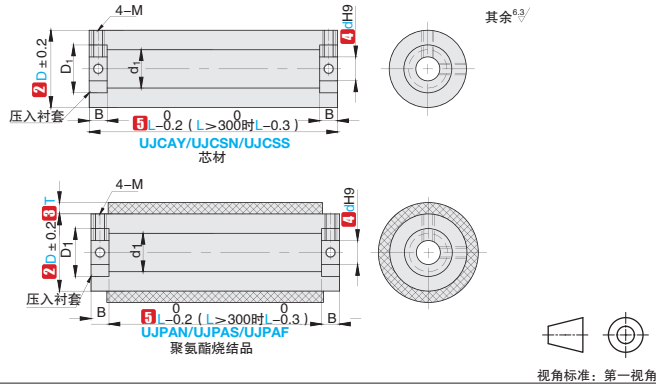


按图定制

①代号	类型	芯材④材质	⑤表面处理(衬层)	硬度
UJCAY	芯材	铝合金	本色阳极氧化处理	-
UJCSN		碳钢	无电解镀锌	-
UJCSS		304	-	-
UJPAN	聚氨酯烧结晶	铝合金	聚氨酯(自然色)	肖氏A90
UJPAS		铝合金	聚氨酯(自然色)	肖氏A70
UJPAF		铝合金	聚氨酯(自然色)	肖氏A50

▲特点:使用拉制铝合金管材。重量轻,价格低。



①代号	②D	③T	④d	⑤L	⑥追加工代码
UJCAY	D40	-	d15	L200	LC-100
UJPAN	D40	T5	d15	L200	

型式	①代号	②D	③T	④d <sub>H9</sub>	⑤L	d <sub>1</sub>			D <sub>1</sub>	B	M
						铝合金	钢	不锈钢			
UJCAY UJCSN UJCSS UJPAN UJPAS UJPAF	30			8		15	15.8	18	22	10	M4
				10		15	15.8	18	22	10	M4
				12		15	15.8	18	22	10	M4
				10		17	18.1	18	27	10	M4
				12		17	18.1	18	27	10	M4
				15		17	18.1	18	27	10	M4
	40			15	100	17	22.7	22	33	10	M5
				20		22	22.7	22	33	10	M6
				15		17	28	28	40	10	M5
				20		27	28	28	40	10	M6
	50	3	5	25	350	27	28	28	40	10	M6
				25		27	28	28	40	10	M6
	60			20	400	22	-	-	45	10	M6
				25		32	-	-	45	10	M6
				30		32	-	-	45	10	M6
				25		41	-	-	55	20	M8
	80			30		41	-	-	55	20	M8
				35		41	-	-	55	20	M8
				30		76	-	-	85	20	M8
				35		76	-	-	85	20	M8
▲100			35	500	76	-	-	85	20	M8	
			40		76	-	-	85	20	M8	

- ▲ 聚氨酯烧结晶的外径为D+2T。(与其他滚轮有所不同)。
- ▲ D35-D100不适用与聚氨酯烧结晶。
- ▲ 轴端及内径部有时未进行表面处理。
- ▲ 将聚氨酯烧结晶在芯材外周上。



⑥追加工类型	变更L尺寸
①代号	LC
详细说明	<p>将L变更为LC LC=指定单位1mm ▲50≤LC≤490 ▲仅芯材型适用</p>
指定方法	LC-100