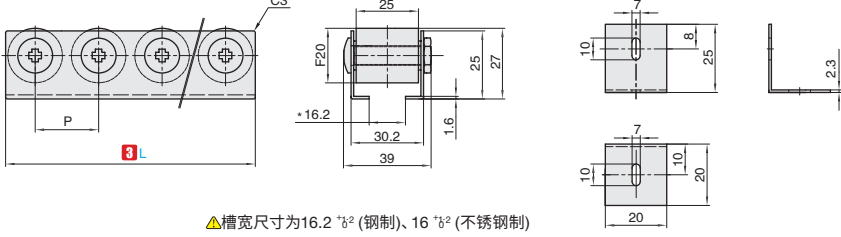


①代号	类型	轮距	M材质				S表面处理			
			滚轮	轴承	支架	螺丝螺帽	框架	滚轮	支架	螺丝螺帽
SLCSX SLCSS	带支架型	P=35	钢				碳钢镀锌			
			不锈钢	钢	不锈钢	不锈钢	-	碳钢镀锌	-	-



槽宽尺寸为16.2^{±0.2}(钢制)、16^{±0.2}(不锈钢制)

支架(×4个)
! 可通过追加加工选择支架型。



△支架安装方法
拆下要安装支架部分的2个螺帽，
用附属支架与附属螺丝进行安装。

视角标准：第一视角

①代号 - ②轮数量 - ③L
SLCSX - 2 - L68

①代号	②轮数量	③L
		P=35
	2	(68)
	3	(103)
	4	(138)
	5	(173)
	6	(208)
	7	(243)
	8	(278)
	9	(313)
	10	(348)
	11	(383)
	12	(418)
	13	(453)
	14	(488)
	15	(523)
	16	(558)
	17	(593)
	18	(628)
	19	(663)
	20	(698)
	21	(733)
	22	(768)
	23	(803)
	24	(838)
	25	(873)
	26	(908)
	27	(943)
	28	(978)
	29	(1013)
	30	(1048)
	31	(1083)
	32	(1118)
	33	(1153)

SLCSX
SLCSS
带支架型

每个滚轮的耐载荷

滚轮的材质	耐载荷
钢-不锈钢	40kgf(392N)