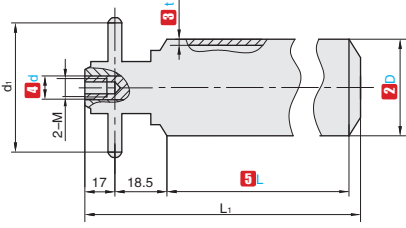



1 代号	类型	套筒材质
DMSX	内螺纹式	钢制镀锌
DMSS		不锈钢304

⚠️ 特点: 重负载运输, 适应性好



DMSX/DMSS
内螺纹式



视角标准: 第一视角



1 代号 - 2 D - 3 t - 4 d - 5 L - 6 链轮齿数 - 7 配套链条
 DMSX - D50 - t1.5 - d12 - L500 - T14 - 08B

型号		3 t	4 d		5 L	L ₁	6 链轮齿数	7 配套链条	节圆直径d1	A	C
1 代号	2 D										
DMSX DMSS	50	1.5	12		200~1900	L+40	T11	08B	45.08	17	18.5
	60	2	12								
	60	2	12	15	200~2200	L+41	T14	57.07			
	76	3	15								
	80	3	20		200~2600	L+44	T13	66.33	20		
	89	3	20								
	89	3	20								
	89	4	20								

⚠️ 不锈钢仅有标注 1 的尺寸
 ⚠️ 使用温度: -20°C ~ 80°C

4 d	M	螺纹深度
12	8	15
15	10	20
20	12	25