

# 顶丝式固定环

双孔固定型 / 四孔固定型 / 双螺纹（粗牙）固定型 / 四螺纹（粗牙）固定型

大批量  
订购   
bulk order

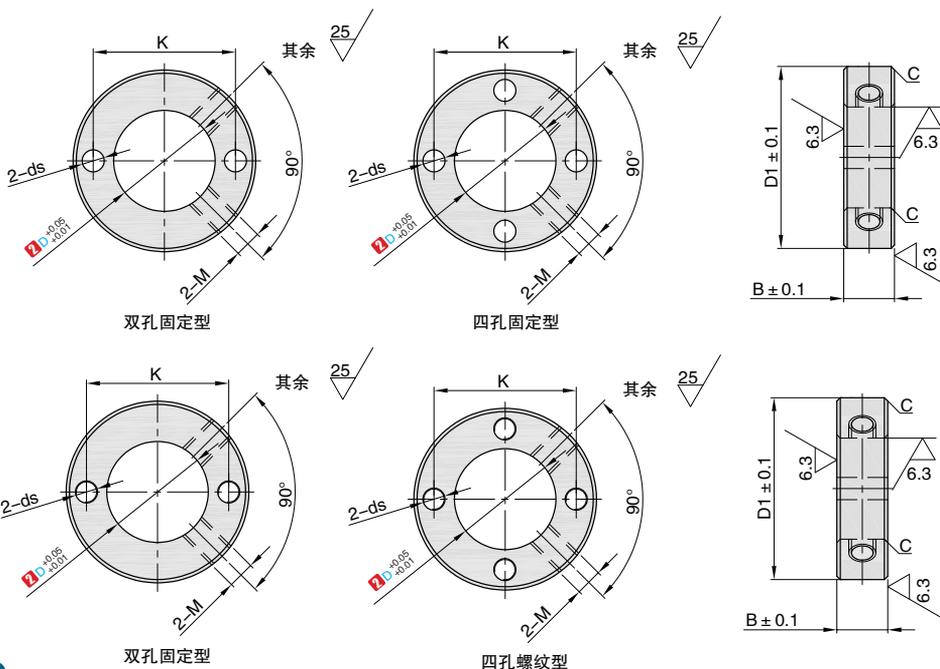
■ 双孔固定型 / 四孔固定型 / 双螺纹（粗牙）固定型 / 四螺纹（粗牙）固定型



类型		M 材质	S 表面处理	A 附件
双孔固定型	四孔固定型	一般结构用钢	四氧化三铁保护膜	2个止动螺丝
SCBBAC	SCBBAD		无电解镀镍	2个止动螺丝 (不锈钢)
SCBEAC	SCBEAD			
SCBNAC	SCBNAD	不锈钢	-	-

类型		M 材质	S 表面处理	A 附件
双螺纹孔型	四螺纹孔型	一般结构用钢	四氧化三铁保护膜	2个止动螺丝
SCBBAE	SCBBAF		无电解镀镍	2个止动螺丝 (不锈钢)
SCBEAE	SCBEAF			
SCBNAE	SCBNAF	不锈钢	-	-



订购编号示例

①代号	-	②D	-	③B
SCBBAC	-	D10	-	B10

①代号	内径		主要尺寸					
	②D	③B	D <sub>1</sub>	d <sub>s</sub>	K	M×长度	M1 (粗牙螺纹)	C
(双孔固定型) SCBBAC SCBEAC SCBNAC	3	6	18	3.4	11	M3×3	M3	0.5
	4							
	5							
(双螺纹固定型) SCBBAE SCBEAE SCBNAE	6	10	22	4.5	15	M4×4	M4	
	8							
	10							
	12							
	15							
(四孔固定型) SCBBAD SCBEAD SCBNAD	16	12	40	6.6	28	M6×6	M6	
	18							
	20							
	25							
(四螺纹固定型) SCBBAF SCBEAF SCBNAF	30	15	54	9	56	M8×8	-	1
	35							
	*40							
	*50							