

带聚氨酯固定环

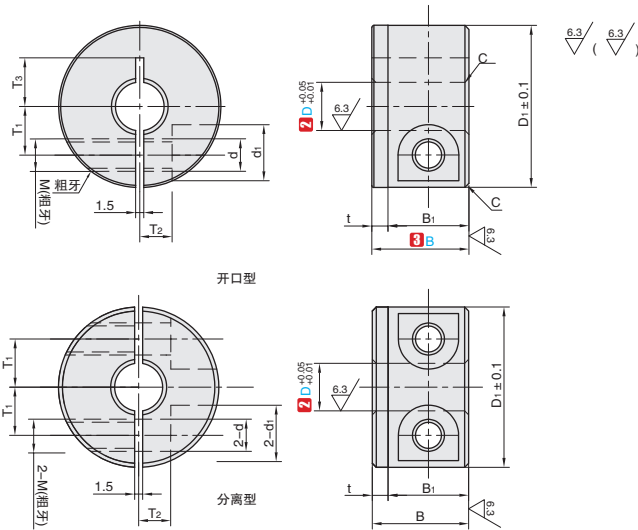
紧凑型



■紧凑型



类型	M 材质	S 表面处理	A 附件
开口型			
SCABBA	一般结构用钢	四氧化三铁保护膜	1个内六角螺栓
SCAEBBA		无电解镀镍	1个内六角螺栓 (不锈钢)
SCANBA		-	
类型	M 材质	S 表面处理	A 附件
分离型			
SCCBBA	一般结构用钢	四氧化三铁保护膜	2个内六角螺栓
SCCEBA		无电解镀镍	2个内六角螺栓 (不锈钢)
SCCNBA		-	



订购编号示例

①代号 - ②D - ③B
SCABBA - D12 - B10

①代号	②内径 D	③ B	主要尺寸											
			D ₁	B ₁	t	M(粗牙)	d	d ₁	a	T ₁	T ₂	T ₃		
(开口型) SCABBA SCAEBBA SCANBA	8	10	25	8	2	M3	3.4	6	1.5	8	5	7~9		
	10		9							8~10				
	12		10							9~10				
	16		12							6		11~12		
(分离型) SCCBBA SCCEBA SCCNBA	20	15	40	10	3	M5	5.5	9	2	14	7	13		
	25		17							16				
	30		20							6		18~20		
	40		25							6		23		
	50		80							18		32	15	28

A3
固定环