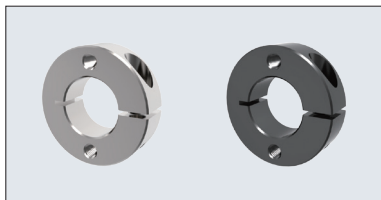


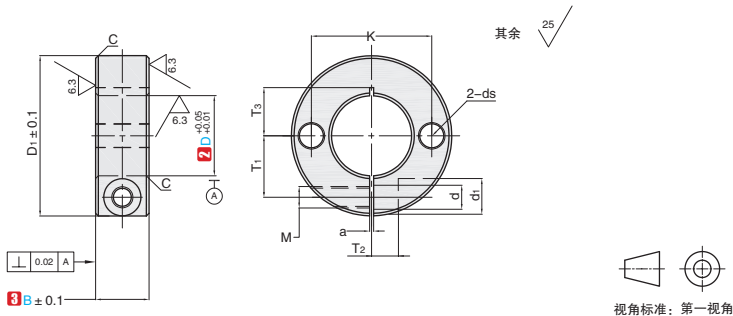


★ 产品特点: 无法对其他零件进行螺纹加工, 用开口双孔固定型难以进行安装时请选用双螺纹固定型。



类型	M材质	S表面处理	A附件
SCABAE	一般结构用钢	四氧化三铁保护膜	1个内六角螺栓
SCAEAE		无电解镀锌	1个内六角螺栓(不锈钢)
SCANAE	不锈钢	-	

▲ 如对防锈有要求, 请优先选用不锈钢材质或无电解镀锌产品。



视角标准: 第一视角

A3
固定环

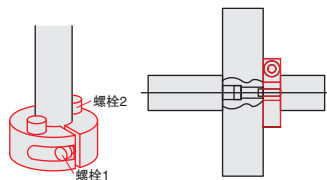


①代号 - ②D - ③B
SCABAE - D12 - B10

①代号	主要尺寸														
	内径 ②D	③B	D ₁	M(粗牙)	d	d ₁	ds	a	T ₁	T ₂	T ₃	C			
SCABAE SCAEAE SCANAE	6	8	20	M3	3.4	6	3.5	12	1	6	4	6~6.5	0.5		
		10		M4	4.5	7.5	3.5	13							
	8	8	25	M3	3.4	6	3.5	14	8	5	7~9				
		10		M4	4.5	7.5	4.5	18							
		12		M5	5.5	9	5.5	18							
	10	8	30	M3	3.4	6	5.5	20	9	5	7~10				
		10		M4	4.5	7.5									
		12		M5	5.5	9									
	12	10	30	M4	4.5	7.5	5.5	22	10	5	9~10				
		12		M5	5.5	9									
		15		M6	6.6	12						6.6		24	
	13	10	35	M3	3.4	6	5.5	24	11	6	9~12				
12		M4		4.5	7.5	4.5						22			
15		M5		5.5	9	5.5						23			
15	10	34	M4	4.5	7.5	4.5	23	11.5	6	10~11					
	12		M5	5.5	9						5.5	26			
	15		M6	6.6	12						6.6	28			
16	10	35	M5	5.5	9	4.5	24	12	6	11~12					
	12		M5	5.5	9						5.5	26			
	15		M6	6.6	12						6.6	28			
18.20	10	40	M5	5.5	9	4.5	28	13	8	11~13					
	12		M5	5.5	9						4.5	28			
	15		M5	5.5	9						5.5	30			
25	15	50	M6	6.6	12	6.6	40	16	8	13~15					
	20										M5	5.5	9	5.5	36
	25														
30	12	55	M6	6.6	12	6.6	40	17	7	16					
	15										M5	5.5	9	5.5	36
	20														
35	15	60	M8	9	14	9	45	17	7	16					
	20										M5	5.5	9	5.5	36
	25														
40	15	70	M6	6.6	12	6.6	48	23	12	21					
	20										M5	5.5	9	5.5	36
	25														
50	18	85	M8	9	14	9	56	26	13	23					
	30										M5	5.5	9	5.5	36
	30														



交货期 5天发货



数量分类	标准订单	特殊订单	备注
数量	1-50	51~	▲ 常州东莞发货遇特殊期间交期有变更。 ▲ 部分型号为5天发货, 请以报价为准。
交货期	5天发货	另行报价	

