


# 浮动接头





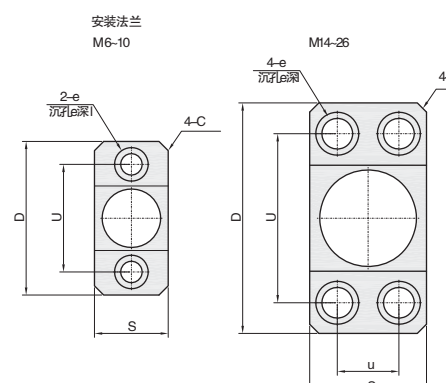
**CAD**  
2D 3D

**标准加工**

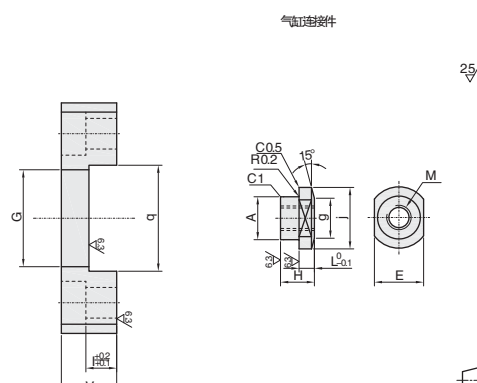
①代号	类型	安装法兰			气缸连接件			
		M材质		S	M材质		H硬度	S
		国标	相当	表面处理	国标	相当		表面处理
FYZIEA FYZIDA FYZIAC	低硬度型	45	S45C	发黑 无电解镀锌	45	S45C	26~31HRC	发黑 无电解镀锌
FYZICA FYZIBC	低硬度薄型	45 0Cr18Ni9	S45C SUS304	- 发黑	45 0Cr18Ni9	S45C SUS304	26~31HRC	发黑 -

⚠️由于是最低硬度型,请在低负载,低速度时使用。

安装法兰  
M6-10



气缸连接件



视角标准：第一视角



①代号 - ②M  
FYZIEA - M8

低硬度型

型号		安装法兰											气缸连接件							
①代号	②M	D	U	S	u	q	G	l	V	e	i	x	C	Mx螺距	H	A	g	J	L	E
FYZIEA FYZIDA FYZIAC	6	38	26	16	-	14	13	4	8	4.5	8	4	2	6x1.0	10	12	11	16	4	13
	8	43	30	20	-	17	15	5	10	5.5	9.5	5	2	8x1.25	12	14	13	20	5	16
	10	50	35	24	-	21	19	7	14	7	11	6	3	10x1.25	16	18	15	24	7	20
	14	60	45	32	16	27	25	8	16	7	11	6	3	14x1.5	18	24	20	32	8	26
	18	75	55	38	20	34.5	31.5	9	18	10	14	8	3	18x1.5	20	30	26	38	9	33
	22	90	65	48	25	42	37	11	22	12	17.5	10	4	22x1.5	24	35	30	48	11	40
26	100	75	54	30	47	42	13	26					26x1.5	28	40	32	54	13	45	

低硬度薄型

型号		安装法兰											气缸连接件							
①代号	②M	D	U	S	u	q	G	l	V	e	i	x	C	Mx螺距	H	A	g	J	L	E
FYZICA FYZIBC	10	50	35	24	-	21	19	3.5	7	7	11	4	3	10x1.25	8	18	15	24	3.5	20
	14	60	45	32	16	27	25	4	8	7	11	4	3	14x1.5	9	24	20	32	4	26
	18	75	55	38	20	34.5	31.5	4.5	9	10	14	5	3	18x1.5	10	30	26	38	4.5	33

分类目录



返回主目录

