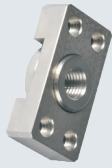


浮动接头

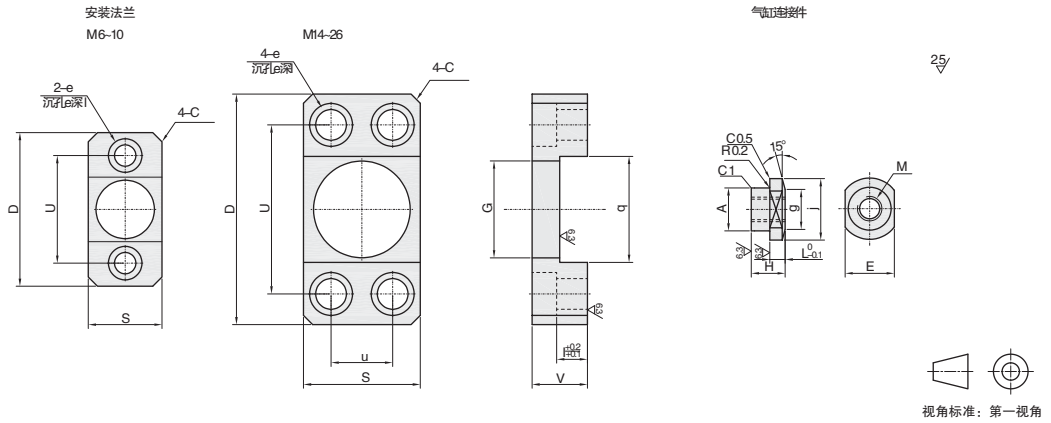


CAD
2D/3D

①代号	类型	安装法兰				气缸连接件			
		M材质		S	M材质		H硬度	S	
		国标	相当		国标	相当			
FYZIEA	低硬度型	45	S45C	表面处理	45	S45C	26-31HRC	表面处理	
FYZIDA				发黑				发黑	
FYZIAC				无电解镀镍				无电解镀镍	
FYZICA	低硬度薄型	45	S45C	发黑	45	S45C	26-31HRC	发黑	
FYZIBC				0Cr18Ni9				SUS304	0Cr18Ni9

标准加工

▲由于是最低硬度型,请在低负载,低速度时使用。



①代号 - ②M
FYZIEA - M6

低硬度型

型号		安装法兰											气缸连接件							
①代号	②M	D	U	S	u	q	G	I	V	e	i	x	C	Mx螺距	H	A	g	J	L	E
FYZIEA FYZIDA FYZIAC	6	38	26	16		14	13	4	8	4.5	8	4	2	6x1.0	10	12	11	16	4	13
	8	43	30	20	-	17	15	5	10	5.5	9.5	5		8x1.25	12	14	13	20	5	16
	10	50	35	24		21	19	7	14					10x1.25	16	18	15	24	7	20
	14	60	45	32	16	27	25	8	16	7	11	6	3	14x1.5	18	24	20	32	8	26
	18	75	55	38	20	34.5	31.5	9	18	10	14	8		18x1.5	20	30	26	38	9	33
	22	90	65	48	25	42	37	11	22					22x1.5	24	35	30	48	11	40
	26	100	75	54	30	47	42	13	26	12	17.5	10	4	26x1.5	28	40	32	54	13	45

低硬度薄型

型号		安装法兰											气缸连接件							
①代号	②M	D	U	S	u	q	G	I	V	e	i	x	C	Mx螺距	H	A	g	J	L	E
FYZICA FYZIBC	10	50	35	24	-	21	19	3.5	7	7	11	4	3	10x1.25	8	18	15	24	3.5	20
	14	60	45	32	16	27	25	4	8					14x1.5	9	24	20	32	4	26
	18	75	55	38	20	34.5	31.5	4.5	9	10	14	5		18x1.5	10	30	26	38	4.5	33