


# 浮动接头



## ■浮动接头·偏心型

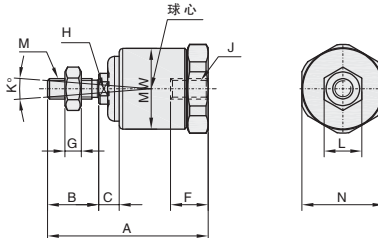


**CAD**  
2D  
3D

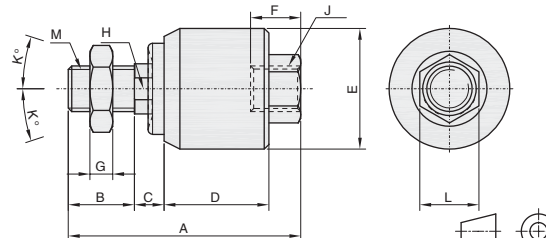
标准加工图

| ①代号    | 类型  | ④材质 | ⑤表面处理                 |
|--------|-----|-----|-----------------------|
| FNCIAA | 偏心型 | 碳钢  | M3-6: 镀镍<br>M8-20: 喷漆 |

M3-6



M8-20



视角标准：第一视角




订购编号示例

①代号 - ②M - 螺距

FNCIAA - M8 - 1.25

| ①代号    | ②M  | 螺距   | A    | B    | C   | D    | E    | F    | G   | H  | J       | L        | N  | K   |     |
|--------|-----|------|------|------|-----|------|------|------|-----|----|---------|----------|----|-----|-----|
| FNCIAA | 3   | 0.5  | 23.5 | 7.5  | 3   | 15   | 11.8 | 5.5  | 2.4 | 4  | M3x0.5  | 5.5      | 12 | ±5° |     |
|        | 4   | 0.7  | 26   | 9.5  | 7   | 17   | 11.8 | 6    | 3   | 4  | M4x0.7  | 7        | 12 |     |     |
|        | 5   | 0.8  | 34.5 | 13.5 | 3.5 | 22.8 | 13.8 | 8    | 4   | 6  | M5x0.8  | 8        | 14 |     |     |
|        | 6   | 1.0  | 34.5 | 13.5 | 3.5 | 22.8 | 13.8 | 8    | 4   | 6  | 6       | M6x1.0   | 10 | 14  | 13° |
|        | 8   | 1.25 | 51   | 20   | 6   | 17   | 24   | 10.5 | 6   | 8  | 8       | M8x1.25  | 12 | 17  |     |
|        | 10  | 1.25 | 51   | 20   | 6   | 17   | 24   | 10.5 | 6   | 8  | 10      | M10x1.25 | 17 | 17  | 12° |
|        | 12  | 1.25 | 58   | 22   | 8   | 21   | 28   | 11.5 | 7   | 12 | 12      | M12x1.25 | 19 | 17  |     |
|        | 14  | 1.5  | 70   | 22.5 | 8.5 | 28   | 34.5 | 16   | 8   | 15 | 15      | M14x1.5  | 17 | -   | 7°  |
|        | 16  | 1.5  | 90   | 27   | 10  | 41   | 44.5 | 19   | 8   | 17 | 17      | M16x1.5  | 23 | -   |     |
|        | 18  | 1.5  | 92   | 27   | 10  | 41   | 44.5 | 21   | 11  | 18 | 18      | M18x1.5  | 27 | -   |     |
| 20     | 1.5 | 102  | 29   | 13   | 46  | 53   | 22   | 10   | 22  | 22 | M20x1.5 | 26       | -  |     |     |

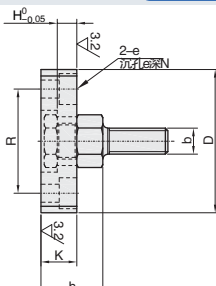
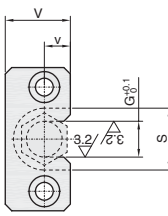
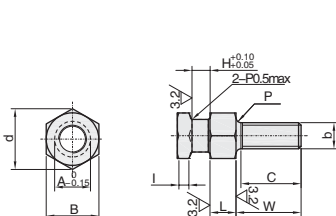
## ■浮动接头·外螺纹型



**CAD**  
2D  
3D

标准加工图

| ①代号    | 类型   | ④材质 |      | ⑤表面处理 | 表面H硬度  |
|--------|------|-----|------|-------|--------|
|        |      | 国标  | 相当   |       |        |
| FNZEAA | 外螺纹型 | 45  | S45C | 镀硬铬   | 750HV~ |

视角标准：第一视角



订购编号示例

①代号 - ②M - 螺距

FNZEAA - M8 - 1.25

| 型号     | ②M | 螺距   | 气缸连接件 |    |   |   |    |    |    |      |     |     | 固定座 |    |    |    |    |    |     |     |     |  |  |    |
|--------|----|------|-------|----|---|---|----|----|----|------|-----|-----|-----|----|----|----|----|----|-----|-----|-----|--|--|----|
|        |    |      | H     | A  | L | I | W  | C  | B  | d    | D   | G   | S   | K  | D  | V  | R  | e  | f   | N   | h   |  |  |    |
| FNZEAA | 3  | 0.5  |       | 4  | 4 |   | 8  | 6  | 6  | 6.9  |     | 4.5 | 9   |    | 30 | 10 | 4  | 20 |     |     |     |  |  | 12 |
|        | 4  | 0.7  | 4     |    | 5 | 3 | 11 | 9  |    | 1.0  | 4.5 |     |     |    |    |    |    |    |     |     |     |  |  | 13 |
|        | 5  | 0.8  |       | 6  |   |   | 13 | 11 | 8  | 9.2  |     | 6.5 | 12  | 8  | 34 | 13 | 5  | 24 | 4.5 | 8   | 4.4 |  |  | 13 |
|        | 6  | 1    |       | 7  | 6 |   | 19 | 17 | 10 | 11.5 |     | 8   | 14  |    | 36 | 15 | 6  | 26 |     |     |     |  |  | 14 |
|        | 8  | 1.25 | 6     | 10 | 8 | 4 | 20 | 18 | 14 | 16.2 | 1.5 | 11  | 19  | 11 | 44 | 20 | 8  | 32 | 5.5 | 9.5 | 5.4 |  |  | 19 |
|        | 10 | 1.5  | 8     | 13 | 9 | 4 | 24 | 21 | 17 | 19.6 | 2   | 14  | 23  | 13 | 52 | 24 | 10 | 38 | 6.6 | 11  | 6.5 |  |  | 22 |

L2 浮动接头