

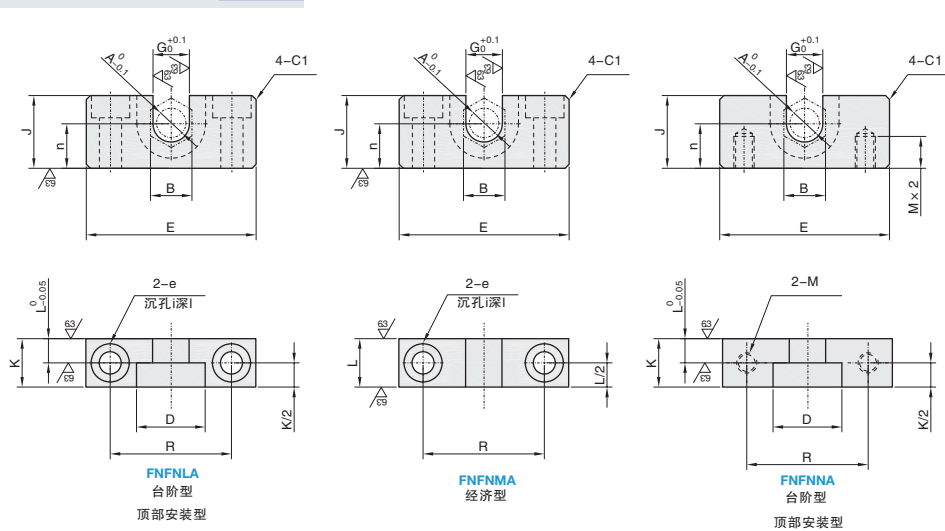
固定座



CAD 2D/3D

标准加工图

①代号	类型		M材质		S表面处理	表面H硬度
			国标	相当		
FNFNLA	顶部安装型	台阶型	45	S45C	镀硬铬	750HV~
FNFNMA	经济型	尺寸固定型				
FNFNNA	底部安装型	台阶型				



视角标准：第一视角



①代号 - ②A
FNFNLA - 8

台阶型

①代号	②A	j	J	B	G	D	L	K	E	R	e	i	l	b
顶部安装型 FNFNLA 底部安装型 FNFNMA	4	6	j+4	6	4.5	9		8	30	20	3.5	6.5	3.5	3
	6	8	j+5	8	6.5	12	4		34	24				
	7	9	j+6	10	8	14		10	36	26	4.5	8	4.5	4
	8	11	j+7	12	9	17			42	30				
	10	12	j+8	14	11	19	6	12	44	32	5.5	9.5	5.5	5
	13	14	j+10	17	14	23			52	38				
	16	18	j+12	21	18	28	8	13	56	42	6.6	11	6.5	6
	18	20	j+14	23	20	31			66	48				
	21	21	j+15	26	23	34	12	17	70	52	9	14	9	8
25				30	27	38	15	21						
27	24	j+19		32	29	40	20	27	84	62	11	17	11	10

▲ FNFNMA无A27规格。

经济型

①代号	②A	j	J	B	G	代号	L	E	R	e	i	l
顶部安装型 FNFNNA	7	9	j+6	10	8	8	0	36	26	4.5	-	-
	8	11	j+7	12	9	10	-0.15	42	30		-	-
	10	12	j+8	14	11	12	0	44	32	5.5	9.5	5.5
	13	14	j+10	17	14	13	-0.18	52	38			
	16	18	j+12	21	18	15		56	42	6.6	11	6.5
	18	20	j+14	23	20	16	0	66	48			
	21	21	j+15	26	23	19	-0.22	70	52	9	14	9
25	24	j+19		30	27	20		84	62	11	17	11

▲ 经济型的A7与A8不带沉孔。

L2 浮动接头



新商城带来全新体验, 3D/2D图纸在线浏览与选型

400-6699-428 www.ant-fa.com