


固定座

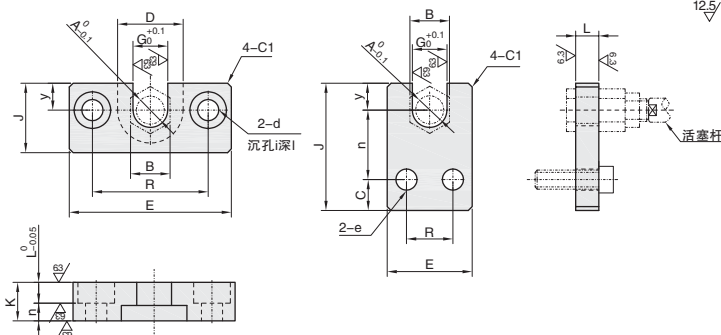




CAD
2D/3D

标准加工类

①代号	类型	M材质		S表面处理	表面H硬度
		国标	相当		
FNFNHA FNFNHC FNFNIC	侧面安装型 台阶型	L尺寸固定型	45 0Cr18Ni9	S45C SUS304	750HV~ -
FNFNIA FNFNJA FNFNJC FNFNKA		L尺寸指定型 j尺寸固定型 j尺寸指定型	45 0Cr18Ni9 45 SUS304	S45C SUS304 S45C SUS304	750HV~ -



视角标准：第一视角



订购编号示例

①代号 - ②A - ③L

FNFNHA - A8 -

FNFNIA - A8 - L10

台阶型

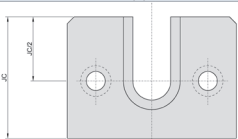
①代号	②A	L尺寸固定型	③L尺寸指定型 最小单位1	B	G	D	L尺寸固定型	L尺寸指定型	j	E	J	y	R	e	i	x	
L尺寸固定型 FNFNHA FNFNHC FNFNIC	4		-	6	4.5	9				30	10	4	20				
	6	4	3-6	8	6.5	12	8		4	34	13	5	24	4.5	8	4.4	
	7		3-8	10	8	14				36	15	6	26				
	8	6	3-10	12	9	17	10			42	18	7	30	5.5	9.5	5.4	
	10		3-12	14	11	19	11			44	20	8	32				
	13	8	4-12	17	14	23		L+j		5	52	24	10	38	6.6	11	6.5
	16		5-15	21	18	28	13				56	30	12	42			
	18	12	-	23	20	31	17				66	34	14	48	9	14	8.6
	21		6-15	26	23	34				6	70	36	15	52			
	25	15	8-20	30	27	38	21				84	43	19	62	11	17	10.5
27	20	12-20	32	29	40	27			7								

经济型

①代号	②A	高度固定型	③高度指定 型最小单位1	B	G	L	E	J	y	F	Q	e
j尺寸固定型 FNFNJA FNFNJC FNFNKA	4		6-20	6	4.5			24	4		8	
	6	14	5-19	8	6.5	4		25	5	6		4.5
	7		7-18	10	8		0	19	6		10	
	8	18	7-25	12	9	6	-0.12	22	7	8	12	5.5
	10		9-24	14	11			25	8		14	
	13	25	12-30	17	14	8	0	32	10	10	20	6.6
	16		13-28	21	18		-0.15	38	12		26	
	18	30	19-34	23	20	12	0	56	14	12	34	9
	21		18-33	26	23		-0.18	50	15			
	25	40	21-46	30	27	15	0 -0.22	65	19	15	44	11

▲ 高度j尺寸的指定型J尺寸为J=y+F



型号	变更J高度	
代号	JC ()	
技术说明		
	选型方法: 仅适用于FNFNHA型。 JC的尺寸范围见右表:	JC(最小单位1)
	4	12-20
	6	16-25
	7	18-30

型号	变更J高度	
代号	JC ()	
技术说明	D	JC(最小单位1)
	8	22-30
	10	24-35
	13	28-40
	16	36-45
	18	40-50
	21	42-50
	25	48-60

选型方法:
仅适用于FNFNHA型。
JC的尺寸范围见右表:

L2 浮动接头