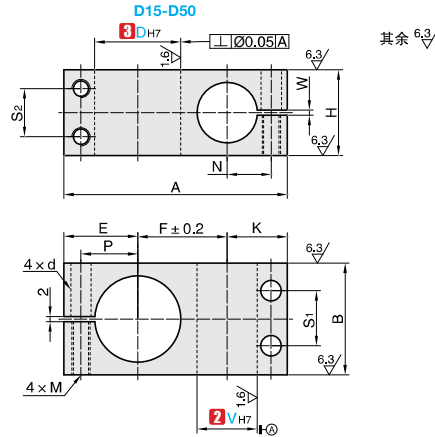
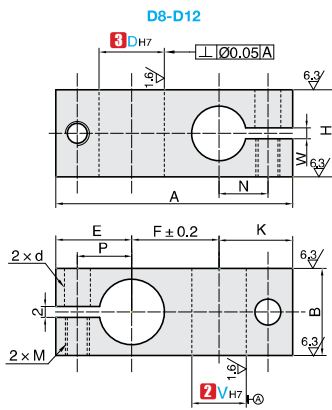


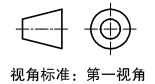


①代号	②材质	③表面处理	④附件
FCVBH	一般结构用钢	四氧化三铁保护膜	内六角螺栓(发黑)
FCVEH		无电解镀镍	
FCVNH	不锈钢	-	内六角螺栓(不锈钢)
FCVAH	铝合金	黑色阳极氧化	内六角螺栓(发黑)

- ▲ 对防锈性能有要求者优先选择无电解镀镍表面处理、铝合金材质或不锈钢材质产品。
- ▲ 由于产品批次不同, 发货镀镍产品可能存在喷细砂, 不影响尺寸及功能。
- ▲ 由于产品批次不同, 发货带表面处理产品可能存在色差, 不影响尺寸及功能。
- ▲ 一般结构用钢、不锈钢材质产品带有防锈油。



FCVBH
FCVEH
FCVNH
FCVAH
异径直交反向型



A5
底座/固定夹



①代号 - ②内径D - ③内径V
FCVBH - D10 - V8

①代号	②内径D		③内径V		主要尺寸												
	D	公差H7	V	公差H7	A	B	H	E	F	K	P	N	S ₁	S ₂	M(粗牙螺纹)	d	W
(异径直交反向型) FCVBH FCVEH FCVAH FCVNH	8	+0.015 0	6	+0.012 0	37	12	9	13	12	12	8	7	-	-	M4	4.5	2
	10	+0.018 0	8	+0.015 0	43	16	12	15	14	14	9	8	-	-	M5	5.5	
	12		47		16	16	16	15	10	9	11	9					
	15	+0.021 0	10	+0.018 0	51	22	18	18	18	20	12	9	14	11	M6	6.6	
	20				73	32	25	25	28		18	13	16	14			
	25				85	40	30	29	32		24	21	16	20			
	30	+0.025 0	20	+0.021 0	98	45	35	32	39	27	24	19	24	20	M8	9	
35	106				50	40	34	43	29	26	21	25	20				
FCVBH	40	+0.025 0	30	+0.021 0	106	50	40	34	43	29	26	21	25	20	M8	9	3
	50		35	+0.025 0	130	65	50	43	52	35	33	25	32	28			

- ▲ H7公差、垂直度为开口加工前的公差。
- ▲ 配合轴的公差建议采用g6、f8。
- ▲ D=40和D=50尺寸仅限FCVBH型号。

附件螺栓	
D	内六角螺栓
8	M4x8/M4x12 各 1 个
10	M5x10/M5x12 各 1 个
12	M5x16 2 个
15	M5x16/M5x20 各 2 个
20	M6x20/M6x25 各 2 个
25	M6x25/M6x30 各 2 个
30	M8x30/M8x35 各 2 个
35	M8x35/M8x40 各 2 个
40	M8x40/M8x45 各 2 个
50	M10x45/M10x55 各 2 个



制作品

5天发货

- ▲ 常州发货
- ▲ 部分产品型号7天发货, 请以报价为准
- ▲ 遇特殊期间交期有变更

数量分类	标准订单	特殊订单
	小单	大单
数量	1-9	10~
价格	100%	另行报价
交货期	通常	另行报价

分类目录



返回主目录

