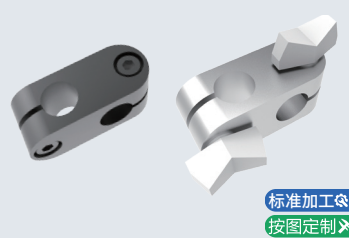


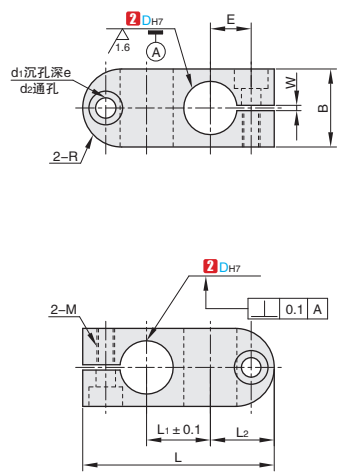


★ 产品特点: 带旋钮拆卸方便, 不占空间。

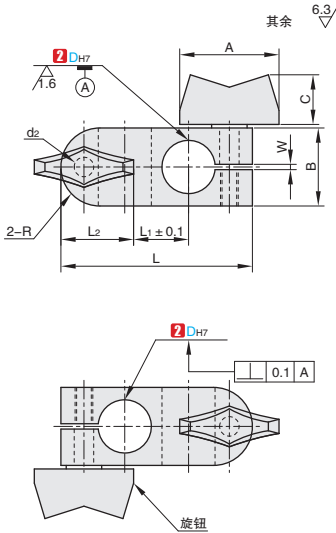


①代号		M材质	S表面处理	A附件
标准沉孔型	标准螺纹孔型			
FCTCMS	FCTCMT	铝合金	本色阳极氧化	内六角螺栓(不锈钢)/白色旋钮
FCTAMS	FCTAMT		黑色阳极氧化	内六角螺栓(发黑)/黑色旋钮

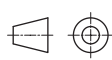
⚠ 由于产品批次不同, 发货带表面处理产品可能存在色差, 不影响尺寸及功能。



FCTCMS
FCTAMS
同径直交型



FCTCMT
FCTAMT
带蝶形旋钮的同径直交型



视角标准: 第一视角

A5 底座固定夹





订购编号示例

①代号 - ②内径D

FCTCMS - D8

①代号	②内径D		主要尺寸													附件沉孔型	附件螺孔型
	D	公差H7	B	L	L ₁	L ₂	R	E	M	d ₁	d ₂	e	W	A	C		
标准沉孔型 FCTCMS	6	+0.012 0	10	29	8	10.5	5	6.5	M3	6.5	3.5	3.5	1	18	10.5		
	8	+0.015 0	12	32	10	11	6	7	M3	6.5	3.5	3.5	1	18	10.5		
标准螺纹孔型 FCTCMT	10			16	39	12	13.5	8	8.5	M4	8	4.5	4.5	1.5	18	10.5	沉孔型2个 内六角螺栓
	12	+0.018 0	18	43	15	14	9	9	M4	8	4.5	4.5	1.5	18	10.5		
	15		22	54	18	18	11	11.5	M5	9.5	5.5	5.5	1.5	28	15		

- ⚠ H7公差、垂直度为开口加工前的公差。
- ⚠ 配合轴的公差建议采用g6、f8。另外, 紧固时, 建议使用加长扳手。



交货期

库存品

1天发货

数量分类	标准订单	特殊订单
数量	小单(库存)	大单(自制)
数量	1~9	10~
价格	100%	另行报价
交货期	通常	另行报价

▲ 常州发货
 ▲ 部分产品型号7天发货, 请以报价为准
 ▲ 遇特殊期间交期有变更