



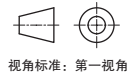
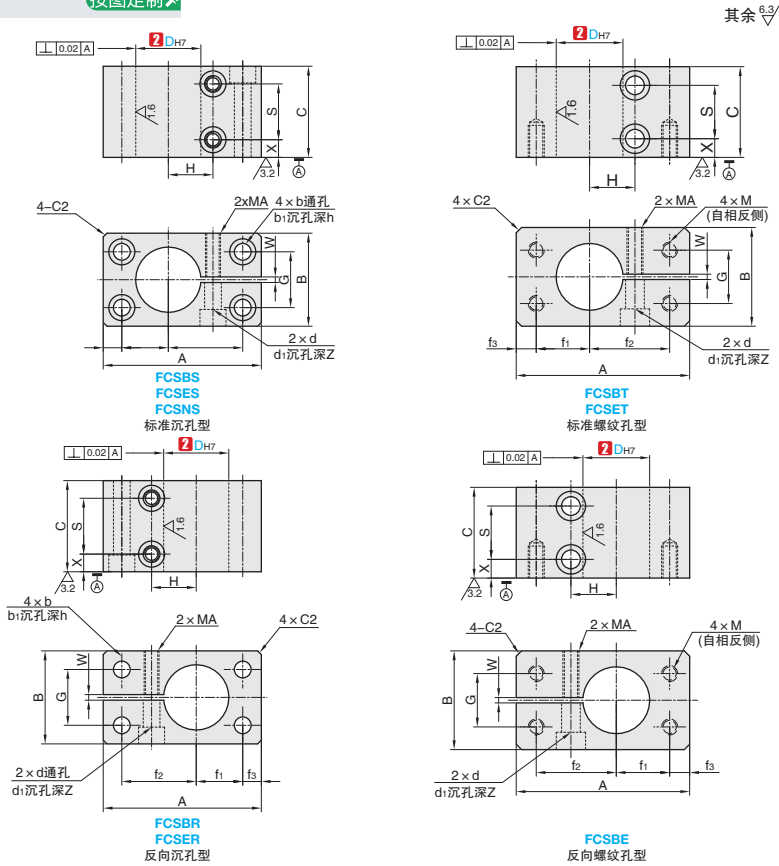
★ 产品特点: 外轮廓为方形, 可牢固安装。



标准加工
按图定制

①代号				材质	S表面处理	A附件
标准沉孔型	标准螺纹孔型	反向沉孔型	反向螺纹孔型			
FCSBS	FCSBT	FCSBR	FCSBE	一般	四氧化三铁保护膜	内六角螺栓(发黑)
FCSES	FCSET	FCSEB	-	结构用钢	无电解镀锌	内六角螺栓(不锈钢)
FCSNS	-	-	-	不锈钢	-	-

- ▲ 如果对防锈性能有要求, 请优先选择不锈钢材质和无电解镀锌表面处理产品。
- ▲ 由于产品批次不同, 发货镀锌产品可能存在喷细砂, 不影响尺寸及功能。
- ▲ 由于产品批次不同, 发货带表面处理产品可能存在色差, 不影响尺寸及功能。
- ▲ 一般结构用钢、不锈钢材质产品带有防锈油。



A5
底座
固定夹



①代号 - ②内径D
PCSBS - D12

①代号	②内径D		主要尺寸																	附属螺栓			
	D	公差H7	A	B	C	f ₁	f ₂	f ₃	G	b	b ₁	h	M	H	MA	X	S	d	d ₁		Z	W	
(标准沉孔型) FCSBS FCSES FCSNS	10	+0.015 0	40	20	19	9	19	6	11	5	8	4.6	M4	9	M4	4.75	9.5	5	8	4.6			M4-15 2个
	12	+0.018	42			10	20	6	11	5	8	4.6	M4	10	M4	4.75	9.5	5	8	4.6			
	15	0	50	22	21	14	24	6	12	6	9.2	5.5	M5	12	M5	5.5	10	6	9.5	5.5	2		M5-15 2个
(标准螺纹孔型) FCSBT FCSET	20		60	30	29	17.5	27.5	7.5	16	7	11	6.5	M6	15	M6	7	15	7	11	6.5			M6-20 2个
	25	+0.021 0	65	35	34	20	30	7.5	20	7	11	6.5	M6	17	M6	7	20	7	11	6.5			M6-25 2个
	30		80	45	44	22.5	37.5	10	25	9	14	9	M8	21	M8	9.5	25	9	14	9			M8-30 2个
(反向沉孔型) FCSBR FCSEB	35		85	50	49	25	40	10	30	9	14	9	M8	24	M8	9.5	30	9	14	9			M8-35 2个
	40	+0.025 0	100	60	59	30	45	12.5	35	11	17.5	11	M10	26	M8	12	35	9	14	9	3		M8-40 2个
	50		110	70	69	32.5	52.5	12.5	45	11	17.5	11	M10	33	M10	14.5	40	11	17.5	11			M10-50 2个

- ▲ H7公差、垂直度为开口加工前的公差。 ▲ FCSET没有D=10和D=12尺寸。
- ▲ D=10尺寸只有FCSBS有。 ▲ 配合轴的公差建议采用g6、f8。另外, 紧固时建议使用加长扳手。



库存品

1天发货

数量分类	标准订单	特殊订单
	小单(库存)	大单(自制)
数量	1-9	10~
价格	100%	另行报价
交货期	通常	另行报价

- ▲ 常州发货
- ▲ 部分产品型号7天发货, 请以报价为准
- ▲ 遇特殊期间交期有变更