




★ 产品特点: 同径支柱直交安装使用标准型。

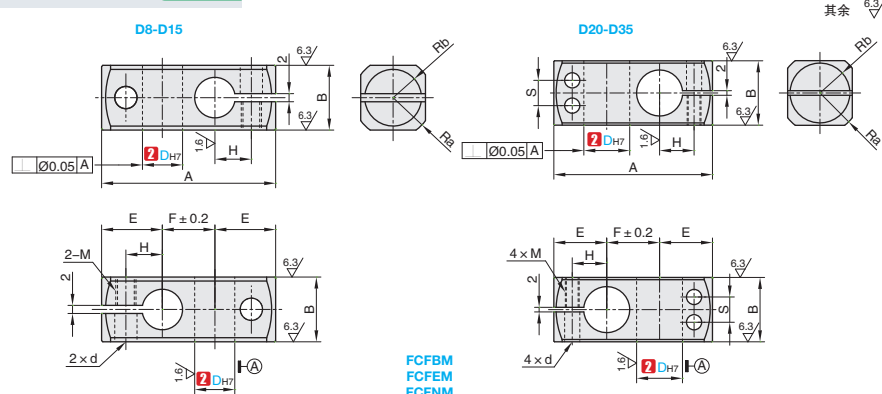


标准加工

按图定制

①代号	②材质	③表面处理	④附件
FCFBM	一般结构用钢	四氧化三铁保护膜	内六角螺栓(发黑)
FCFEM		无电解镀锌	内六角螺栓(不锈钢)
FCFNM	不锈钢	-	
FCFAM	铝合金	本色阳极氧化	内六角螺栓(发黑)

▲ 如果对防锈性能有要求, 请优先选择不锈钢材质、铝合金材质和无电解镀锌表面处理产品。  
 ▲ 由于产品批次不同, 发货镀锌产品可能存在喷细砂, 不影响尺寸及功能。  
 ▲ 由于产品批次不同, 发货带表面处理产品可能存在色差, 不影响尺寸及功能。  
 ▲ 一般结构用钢、不锈钢材质产品带有防锈油。



平圆形同径直交

视角标准: 第一视角

A5 底座固定夹



①代号 - ②内径D  
FCSBM - D8

①代号	②D	公差H7	A	B	E	F	H	R <sub>a</sub>	R <sub>b</sub>	S	M	d	附属螺栓
(平圆形同径直交型) FCFBM FCFEM FCFAM FCFNM	8	+0.015 0	39	12	14	11	8	7.6	5	-	M5	5.5	M5-12 2个
	10		43	16	15	13	9	9.8	7	-	M5	5.5	M5-15 2个
	12	+0.018 0	47	16	16	15	10	10.4	7	-	M5	5.5	M5-15 2个
	15		55	22	18	19	12	13.8	10	-	M6	6.6	M6-20 4个
	20		69	28	23	23	15	17.7	13	11	M6	6.6	M6-25 4个
	25	+0.021 0	83	32	26	31	18	20.9	15	14	M6	6.6	M6-30 4个
	30		95	40	30	35	21	25.6	19	16	M8	9	M8-35 4个
	35	+0.025 0	107	45	33	41	24	29.1	21.5	18	M8	9	M8-40 4个

▲ H7公差、垂直度为开口加工前的公差。

▲ 配合轴的公差建议采用g6、f8。另外, 紧固时, 建议使用加长扳手。



库存品

1天发货

- ▲ 常州发货
- ▲ 部分产品型号7天发货, 请以报价为准
- ▲ 遇特殊期间交期有变更

数量分类	标准订单	特殊订单
		小单(库存)
数量	1-9	10~
价格	100%	另行报价
交货期	通常	另行报价

