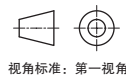
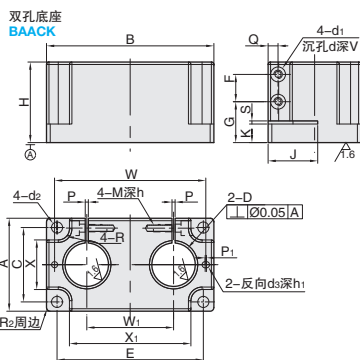
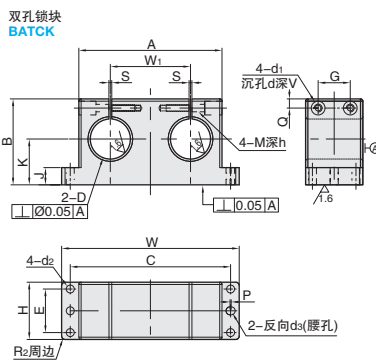
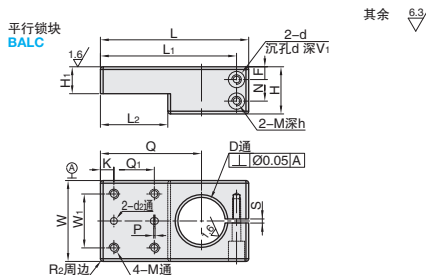




①代号	类型	④材质	⑤表面处理	⑥附件
BALC	平行锁块	铝合金	本色阳极氧化	内六角螺栓(不锈钢)
BAACK	双孔底座			内六角螺栓(不锈钢)
BATCK	双孔锁块			内六角螺栓(不锈钢)

⚠ 由于产品批次不同, 发货带表面处理产品可能存在色差, 不影响尺寸及功能。



①代号 - ②内径D  
BALC - D75

### 平行锁块

①代号	②内径D		主要尺寸																				
	D	公差	H <sub>1</sub>	L	L <sub>1</sub>	L <sub>2</sub>	M	h	d	d <sub>1</sub>	d <sub>2</sub>	V	F	N	H	W	W <sub>1</sub>	K	S	p	Q	Q <sub>1</sub>	
BALC	25	+0.06 +0.01	20	100	91	50	M6	15	6.5	12	5	+0.02 -0.01	15	9.5	16	35	55 60	40	10	3±0.3	1	72	30
	35		110	101	20	20	20	40	70	50	75		45										
	50		140	131	65	25	25	50	95	65	100		50										
	75		190	179	80	M8	25	8.5	16	8	25		13	24	50	95	65	130				50	
100	35	220	209	90	30	30	15	30	60	120	90	150	60										

### 双孔底座

①代号	②内径D		主要尺寸																										
	D	公差	H	B	d	d <sub>1</sub>	V	Q	F	S	K	G	J	A	C	X	d <sub>2</sub>	W	E	X <sub>1</sub>	W <sub>1</sub>	R	P	P <sub>1</sub>	d <sub>s</sub>	h <sub>1</sub>	M	h	
BAACK	25	+0.06 +0.01	50	110		7	18											97	93	73	46	±0.05	8	3+0.3	1	+0.02 -0.01	10	M6	20
	35		65	135	12	6.5	8	22	3±0.3	15	33	40	75	60	40	9	122	118	98	70									
	50		75	160	10	30	35	45	85	70	52	148	143	122	85														

### 双孔锁块

①代号	②内径D		主要尺寸																				
	D	公差	A	W <sub>1</sub>	S	B	K	J	M	h	d	d <sub>1</sub>	V	Q	G	d <sub>2</sub>	H	E	W	c	p	ds	
BATCK	25	+0.06 +0.01	85	46		56	30±0.1	12					12		18		40	28	115	100			
	35		125	70	±0.05	3±0.3	75	40±0.1	15	M6	20	12	6.5	15	8	28	7	50	38	155	140	1	+0.02 -0.01
	50		155	85		80								20		45		75	50	185	170		



制作品

5天发货

- 常州发货
- 遇特殊期间交期有变更

数量分类	标准订单	特殊订单
数量	小单(库存)	大单(自制)
价格	1-9	10~
交货期	100%	另行报价
	通常	另行报价



百万商品齐上线, 获取专属企业折扣, 轻松下单



400-6699-428



www.ant-fa.com

A5  
底座  
固定夹