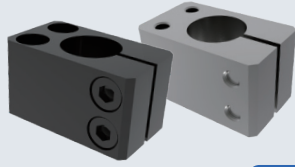




★ 产品特点: 比标准型面积变小了。

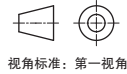
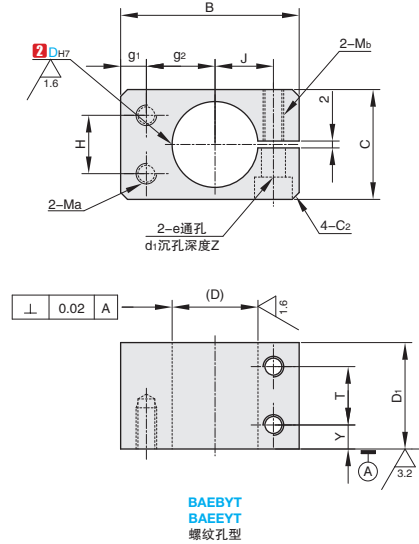
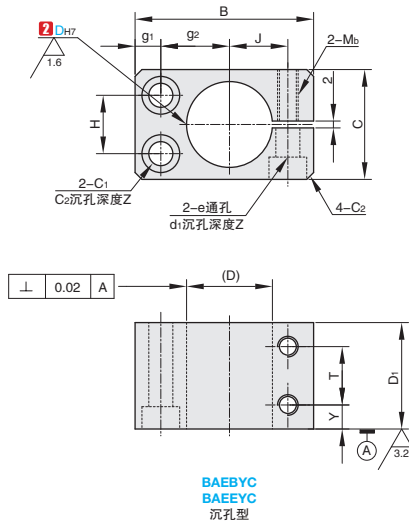


标准加工
按图定制

① 代号		④ 材质	⑤ 表面处理	⑥ 附件
沉孔型 BAEBYC	螺纹孔型 BAEBYT	一般结构用钢	四氧化三铁保护膜 无电解镀锌	内六角螺栓(发黑) 内六角螺栓(不锈钢)
BAEBYC	BAEBYT			

- ▲ 如果对防锈性能有要求, 请优先选择不锈钢材质和无电解镀锌表面处理产品。
- ▲ 由于产品批次不同, 发货镀锌产品可能存在喷细砂, 不影响尺寸及功能。
- ▲ 由于产品批次不同, 发货带表面处理产品可能存在色差, 不影响尺寸及功能。
- ▲ 一般结构用钢、不锈钢材质产品带有防锈油。

其余 6.3



视角标准: 第一视角

A5 底座固定夹



① 代号 - ② 内径D
BAEBYC - D10

① 代号	② 内径D		主要尺寸															
	D	公差H7	B	C	D ₁	g ₁	g ₂	H	C ₁	C ₂	M _a	J	M _b	Y	T	e	d ₁	Z
(沉孔型) BAEBYC	10	+0.015 0	30	20	19	6	9	11	5	8	M4	9	M4	4.75	9.5	5	8	4.6
	12	+0.018 0	32	20	19	6	10	11	5	8	M4	10	M4	4.75	9.5	5	8	4.6
BAEEYC	15	+0.018 0	39	20	19	6	14	11	5	8	M5	12	M4	4.75	9.5	5	8	4.6
(螺纹孔型) BAEBYT	20	+0.021 0	48	28	27	7.5	17.5	16	7	11	M6	15	M6	7	13	7	11	6.5
	25		52	32	31	7.5	20	17	7	11	M6	17	M6	7	17	7	11	6.5
	30		63	40	39	10	22.5	20	9	14	M8	21	M8	9.5	20	9	14	9

- ▲ H7公差, 垂直度为开口加工前的公差。
- ▲ BAEBYT无D=30尺寸。
- ▲ 配合轴的公差建议采用g6、f8另外紧固时, 建议使用加长扳手。



库存品 1天发货

- ▲ 常州发货
- ▲ 部分产品型号7天发货, 请以报价为准
- ▲ 遇特殊期间交期有变更

数量分类	标准订单	特殊订单
	数量	小单(库存)
数量	1-9	10-
价格	100%	另行报价
交货期	通常	另行报价

