

法兰型导向轴支座

开口型·带定位孔型



■ 开口型·带定位孔型

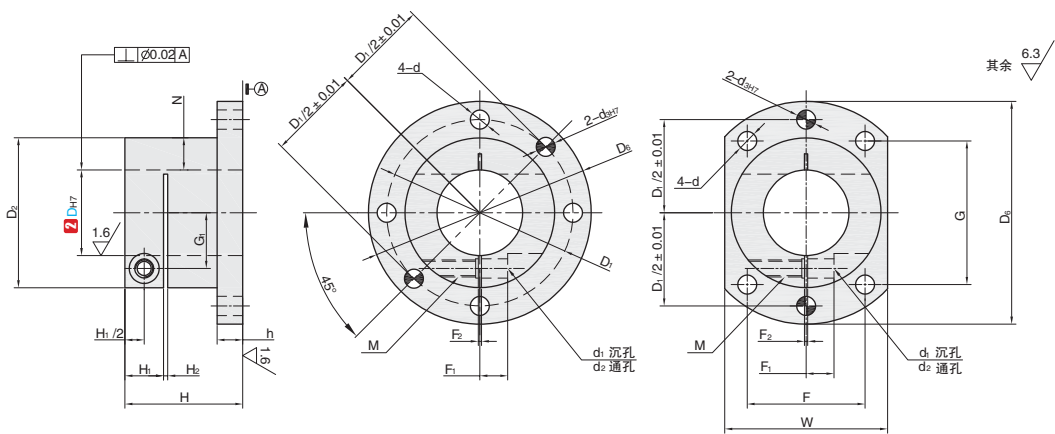


标准加工
按图定制

① 代号		④ 材质	⑤ 表面处理	⑥ 附件
圆法兰型	对边切割法兰型	一般结构用钢	四氧化三铁保护膜	1个内六角螺栓
SSLBW	SSLBWC		无电解镀锌	1个内六角螺栓(不锈钢)
SSLEW	SSLEWC	不锈钢	-	
SSLNW	SSLNWC			

▲ 如果对防锈有要求, 请优先选择无电解镀锌表面处理和不锈钢材质产品。
产品特点: 安装时, 将定位销压入定位孔与固定板进行支座定位, 具有重复定位精度高的优点。

A2
导向轴支座



SSLBW
SSLEW
SSLNW
圆法兰型

SSLBWC
SSLEWC
SSLNWC
对边切割法兰型

订购编号示例

① 代号 - ② 内径 D
SSLBW - D16

① 代号	② 内径		主要尺寸																				
	D	公差 H7	D ₂	D ₆	N	H	h	H ₁	d ₁	D ₁	d ₃	F	W	G	F ₂	H ₂	G ₁	F ₁	d ₂	d	M (粗牙)	附件螺栓型号	
(圆法兰型) (对边切割法兰型) SSLBW SSLBWC SSLEW SSLEWC SSLNW SSLNWC	12	+0.018	32	52	10	22	6	10	9	42	4	25	34	35	1.5	11	4	5	6	5.6	4.5	M5	M5×12
	16	0	35	56	9.5	30		12		46	5	27	37	37							5.5		
	20	+0.021 0	40	64	10	32	12	52	5	30	42	43	1.5	14	2	17	6	20	10	6.6	M6	M5×16	
	25		45	69	10	38	15	57	6	34	47	46											
	30		55	79	12.5	40	10	15	12	67	6	45	57	50									

▲ 安装孔 D 按公差 H₇ 加工后, 再进行开口加工。开口部有可能因加工增加至 H₈。