



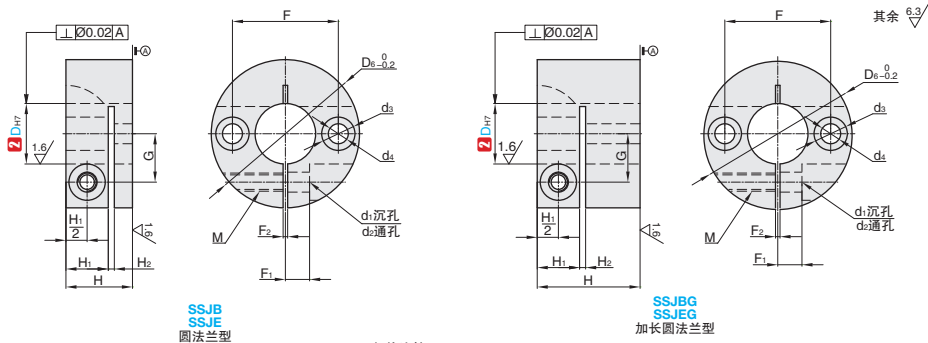
★ 产品特点: 与开口·标准型相比, 可用于安装空间较小的场合。



标准加工  
按图定制

①代号		M材质	S表面处理	A附件
圆法兰型	加长圆法兰型			
SSJB	SSJBG	一般结构用钢	四氧化三铁保护膜	1个内六角螺栓(发黑)
SSJE	SSJEG		无电解镀锌	
SSJN	SSJNG	不锈钢	-	1个内六角螺栓(不锈钢)

- ▲ 如果对防锈性能有要求, 请优先选择无电解镀锌表面处理产品。
- ▲ 由于批次不同, 发货镀锌产品可能存在喷细砂, 不影响尺寸及功能。
- ▲ 由于批次不同, 发货带表面处理产品可能存在色差, 不影响尺寸及功能。
- ▲ 由于批次不同, 开口处可能存在差异, 不影响尺寸及功能。
- ▲ 四氧化三铁保护膜, 无电解镀锌产品带有防锈油。



SSJB  
SSJE  
圆法兰型

SSJBG  
SSJEG  
加长圆法兰型

D20规格比较

SSLB  
开口·标准圆法兰型

SSJB  
开口·精巧圆法兰型

视角标准: 第一视角



①代号 - ②内径 D  
SSJB - D10

①代号	②内径D		H		主要尺寸											
	D	公差H7	圆法兰型	加长圆法兰型	D <sub>6</sub>	H <sub>1</sub>	F	F <sub>2</sub>	d <sub>4</sub>	d <sub>3</sub>	H <sub>2</sub>	G	F <sub>1</sub>	M	d <sub>2</sub>	d <sub>1</sub>
(圆法兰型)	8	+0.015	16	-	30	-	20	-	4.5	8	-	9.5	5	-	-	-
	10	0	-	-	34	11	22	-	-	-	1.5	10	-	-	-	-
	12	-	17	25	36	-	25	-	5.5	9.5	-	12	6	5	5.5	9
	15	+0.018	-	28	38	-	26	1.5	-	-	-	13	-	-	-	-
(加长圆法兰型)	16	0	-	30	39	-	28	-	-	-	-	13.5	7	-	-	-
	20	-	22	34	49	14	35	-	-	-	16	-	-	-	-	-
	25	+0.021	-	38	54	-	40	-	6.6	11	2	19	8	6	6.6	12
	30	0	24	40	59	-	45	-	-	-	-	22	-	-	-	-

- ▲ 内径D按公差H7加工后, 再进行开口加工。开口部有可能因加工增加至H8。
- ▲ 加长圆法兰型号SSJBG、SSJEG、SSJNG仅限D12-D30尺寸适用。

外径比较表

内径 D	外径(D <sub>6</sub> )			外径差值
	精巧型 如: SSJB	开口·标准型 如SSLB		
8	30	39	-9	
10	34	49	-15	
12	36	52	-16	
15	38	56	-18	
16	39	56	-17	
20	49	64	-15	
25	54	69	-15	
30	59	79	-20	



库存品

1天发货

▲ 常州发货	▲ 部分型号 7天发货, 请以报价为准	
数量分类	标准订单	特殊订单
	小单	大单
数量	1-50	51~
交货期	通常	另行报价

