

法兰型导向轴支座

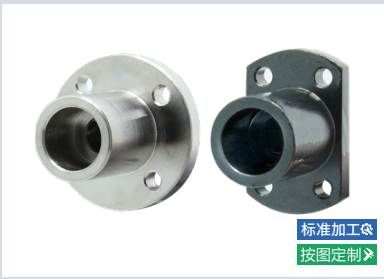
端面安装型



大批量
订购
bulk order



■ 端面安装型

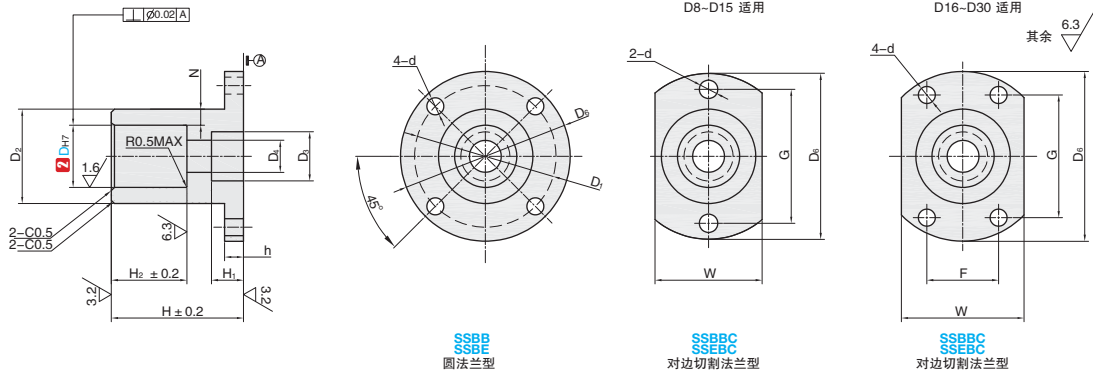


标准加工
按图定制

① 代号		☒ 材质	☒ 表面处理
圆法兰型	对边切割法兰型	一般结构用钢	四氧化三铁保护膜
SSBB	SSBBC		无电解镀锌
SSBE	SSBEC		

⚠ 如果对防锈有要求, 请优先选择无电解镀锌表面处理产品。
产品特点: 主要适用于一端内螺纹导向轴的连接。

A2
导向轴
支座



订购编号示例

① 代号 - ② 内径 D
SSBB - D20

① 代号	② 内径		主要尺寸															
	D	公差 H7	N	H	D ₂	D ₆	h	H ₁	H ₂	D ₁	W	G	F	d	D ₃	D ₄	安装螺栓	
(圆法兰型) (对边切割法兰型) SSBB SSBE SSBBC SSBEC	8	+0.015	2	16	12	28	5	4.5	8	20	16	20	-	3.5	8	4.5	M4	
	10	0	2	20	14	30		5.5	10	22	18	22			9.5	5.5	M5	
	12	+0.018 0	2	24	16	36	6	6.6	13	26	20	26	-	4.5	11	6.6	M6	
	15		2.5	30	20	40		9	15	30	24	30			14	9	M8	
	16	3	32	22	42	8	9	16	32	26	28	16	-	5.5	14	9	M8	
	20	4	38	28	50		11	20	39	32	3	22			18	11	M10	
	25	+0.021 0	4	46	33	55	10	13	25	44	37	36	24	-	5.5	20	13	M12
	30		4	58	38	66		17	30	52	42	41	27			6.6	26	17
	40	+0.025 0	7	70	54	88	10	17	40	72	62	62	38	-	9	26	17	M16