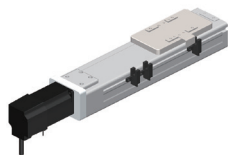


# 单轴机器人

一般环境·丝杆传动·BCS6 系列



① 本体 型号	底座		导轨		滑板		盖板		使用环境
	M 材质	S 表面处理	M 材质	S 表面处理	M 材质	S 表面处理	M 材质	S 表面处理	
BCS6	铝合金	阳极氧化	铁	-	铝合金	阳极氧化	铝合金	阳极氧化	0~40°C 35~85%RH 不得结露

▲ 本产品不含电机，电机须另行采购

▲ 高精度 / 精密级另行询价

## 订购编号示例

① 本体型号 - ② 螺杆导程 - ③ 行程 - ④ 马达位置 - ⑤ 马达厂牌及功率 - ⑥ 刹车 - ⑦ 传感器位置数量  
**BCS6 - L5 - 100 - BC - M10 - B - C4**

① 本体型号	② 螺杆导程	③ 行程	④ 马达位置	⑤ 马达厂牌及功率	⑥ 刹车	⑦ 传感器位置数量
BCS6	L2 L5 L10 L20	100-800 步进值 50mm	BC (马达外露) BM (马达下折) BL (马达左折) BR (马达右折)	M (三菱) P (松下) Y (安川) T (台达) L (雷赛)	10 (100W 伺服) 57 (57 步进 仅适 用雷赛品牌)	B (带刹车) N (无刹车)

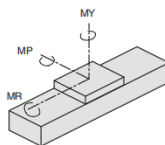
BC (马达外露)	BM (马达下折)	BL (马达左折)	BR (马达右折)

## 详细参数表

性能	标准马达功率 (W)	57 步进				100W			
	重复定位精度 (mm)	±0.01				±0.01			
	丝杆导程 (mm)	2	5	10	20	2	5	10	20
	最高速度 (mm/s)	16	41	83	166	100	250	500	1000
	最大负载 (KG)	水平使用	30	30	15	10	30	30	15
垂直使用		15	10	5	2	15	10	5	2
额定推力 (N)	1225	490	245	85	1225	490	245	85	
部品	滚珠丝杆规格	C7φ12							
	直线导轨规格	W24xH9.5							
	光电开关 外挂型	EE-SX672 (NPN)							

## 静态容许力矩惯量 (N·m)

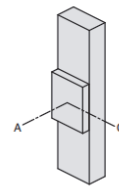
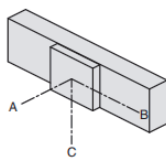
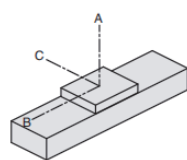
MR (N·M)	75
MY (N·M)	70
MP (N·M)	80



表中力矩值是以滑台行走寿命 10000KM 为基准的动态容许力。  
力矩条件：  
MY/MYd+MP/MPd+MR/MRd≤1(MY, MP, MR 分别为各个方向的实际力矩)

- 说明：
- 实际负载力矩需满足以下条件：  
(1) 满足“详细参数表”中最大负载条件  
(2) 满足“静态容许力矩表”中力矩条件  
如超出条件使用将大幅降低滑台寿命
  - 表中重复定位精度为单向数值
  - 如滑台垂直使用，请选用带刹车马达
  - 表中数据是以额定寿命 10000KM 为基准
  - 滑台额定加速度 0.3G，短行程滑台可能无法达到最高速度

## 容许负载力矩表 (N.m)



电机功率	100W			
水平安装	A	B	C	
导程 2	10KG	600	55	147
	30KG	160	13	36
导程 5	10KG	500	43	107
	30KG	125	10	24
导程 10	3KG	790	145	310
	8KG	280	49	107
	15KG	135	23	50
导程 20	3KG	325	119	198
	6KG	156	55	93
	10KG	87	30	52

电机功率	100W			
侧挂安装	A	B	C	
导程 2	15KG	90	34	580
	30KG	35	12	160
导程 5	15KG	63	25	304
	30KG	22	9	119
	3KG	304	140	776
导程 10	8KG	104	48	273
	15KG	48	22	131
	3KG	193	116	321
导程 20	6KG	91	54	153
	10KG	50	30	86

电机功率	100W		
垂直安装	A	C	
导程 2	5KG	125	125
	15KG	42	42
导程 5	2KG	250	250
	4KG	125	125
导程 10	10KG	50	50
	1KG	446	446
	2KG	223	223
导程 20	5KG	89	89
	1KG	353	353
导程 20	2KG	177	177

B9  
单轴机器人

分类目录



返回主目录



# 单轴机器人

—般环境·丝杆传动·BCS6 系列

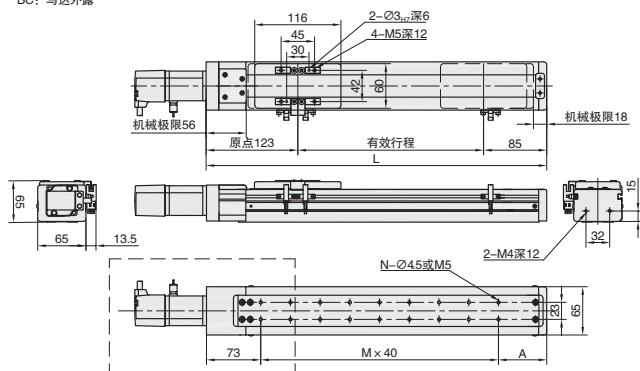
## ■ 搭配伺服电机一览表

品牌	电机型号	有无刹车	电机容量	伺服电机型号	驱动器型号
三菱	M	无刹车 (水平)	100W	HG-KN13J-S100	MR-JE-10A
		有刹车 (垂直)		HG-KN13BJ-S100	
松下	P	无刹车 (水平)	100W	MSMF012L1U2M	MADLN05SE
		有刹车 (垂直)		MSMF012L1V2M	
台达	T	无刹车 (水平)	100W	ECMA-C20401GS	ASD-B2-0121-B
		有刹车 (垂直)		ECMA-C20401FS	

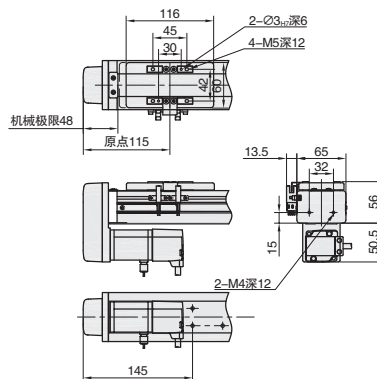
▲ 单轴机器人型号只提供模组机械部分, 不配电机和驱动器

## ■ 电机安装方式选择

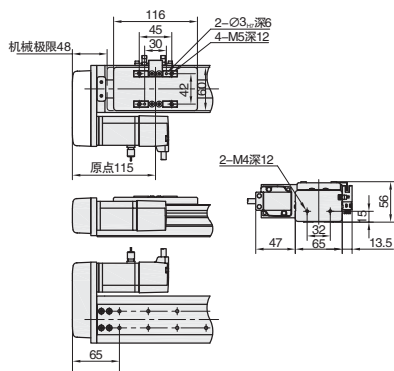
BC: 马达外露



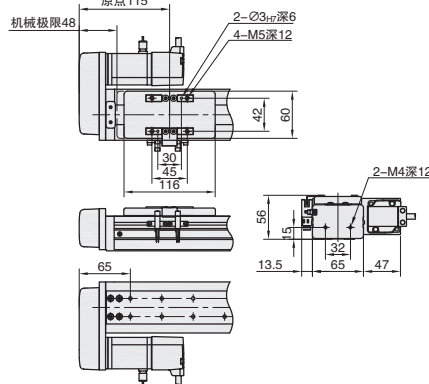
BM: 马达下折



BL: 马达左折



BR: 马达右折



B9  
单轴机器人

电机安装方式	尺寸	行程														
		100	150	200	250	300	350	400	450	500	550	600	650	700	750	800
BC (马达外露)	L	301	351	401	451	501	551	601	651	701	751	801	851	901	951	1001
	A	35	45	55	65	35	45	55	65	35	45	55	65	35	45	55
	M	5	6	7	8	10	11	12	13	15	16	17	18	20	21	22
	N	12	14	16	18	22	24	26	28	32	34	36	38	42	44	46
	重量(KG)	2.6	2.8	3	3.2	3.4	3.6	3.8	4	4.2	4.4	4.6	4.8	5	5.2	5.4
BM (马达下折)	L	300	350	400	450	500	550	600	650	700	750	800	850	900	950	1000
	A	35	45	55	65	35	45	55	65	35	45	55	65	35	45	55
	M	3	4	5	6	8	9	10	11	13	14	15	16	18	19	20
	N	8	10	12	14	18	20	22	24	28	30	32	34	38	40	42
	重量(KG)	2.6	2.8	3	3.2	3.4	3.6	3.8	4	4.2	4.4	4.6	4.8	5	5.2	5.4
BL (马达左折)	L	300	350	400	450	500	550	600	650	700	750	800	850	900	950	1000
	A	35	45	55	65	35	45	55	65	35	45	55	65	35	45	55
	M	3	4	5	6	8	9	10	11	13	14	15	16	18	19	20
	N	8	10	12	14	18	20	22	24	28	30	32	34	38	40	42
	重量(KG)	2.6	2.8	3	3.2	3.4	3.6	3.8	4	4.2	4.4	4.6	4.8	5	5.2	5.4
BR (马达右折)	L	300	350	400	450	500	550	600	650	700	750	800	850	900	950	1000
	A	35	45	55	65	35	45	55	65	35	45	55	65	35	45	55
	M	3	4	5	6	8	9	10	11	13	14	15	16	18	19	20
	N	8	10	12	14	18	20	22	24	28	30	32	34	38	40	42
	重量(KG)	2.6	2.8	3	3.2	3.4	3.6	3.8	4	4.2	4.4	4.6	4.8	5	5.2	5.4



交期

7



优惠价

1~9

10~

100% 现询

分类目录



返回目录

