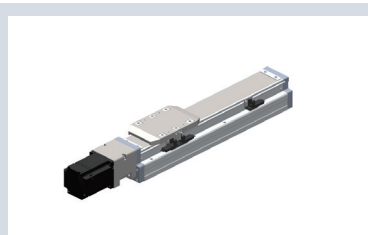


单轴机器人

一般环境·轨道内嵌·BCE8 系列



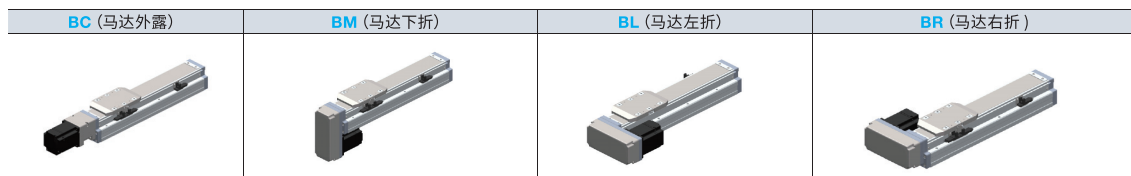
①本体 型号	底座		导轨		滑板		盖板		使用环境
	[M] 材质	[S] 表面处理	[M] 材质	[S] 表面处理	[M] 材质	[S] 表面处理	[M] 材质	[S] 表面处理	
BCE8	铝合金	阳极氧化	合金钢	-	铝合金	-	铝合金	阳极氧化	0~40°C 35~85%RH 不得结露

▲ 本产品不含电机，电机须另行采购
▲ 高精度 / 精密级另行询价

订购编号示例

①本体型号 - ②螺杆导程 - ③行程 - ④马达位置 - ⑤马达厂牌及功率 - ⑥刹车 - ⑦传感器位置数量
BCE8 - L10 - 100 - BC - M20 - B - C4

①本体型号	②丝杆导程	③行程	④马达位置	⑤马达厂牌及功率	⑥刹车	⑦传感器位置数量		
BCE8	L5 L10 L20	50~1100 步进值 50mm	BC (马达外露) BM (马达下折) BL (马达左折) BR (马达右折)	M (三菱) P (松下) Y (安川) T (台达) L (雷赛)	20(200W 伺服) 40(400W 伺服)	B (带刹车) N (无刹车)	原点外置型 C (马达侧) D (反马达侧) 原点无 E (无)	极限外置型 3 (1只) 4 (2只) 极限无 5 (无)

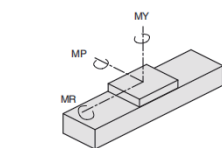


详细参数表

性能	标准马达功率 (W)		200W			400W		
	重复定位精度 (mm)		±0.01			±0.01		
	丝杆导程 (mm)		5	10	20	5	10	20
	最高速度 (mm/s)		250	500	1000	250	500	1000
最大负载 (KG)	水平使用	50	30	18	50	30	18	
	垂直使用	15	8	3	15	8	3	
额定推力 (N)		683	341	174	1388	694	347	
部品	滚珠丝杆规格		C7φ16					
	轨道形式		内嵌式					
	光电开关	外挂型	EE-SX674 (NPN)					

静态容许力矩值 (N.m)

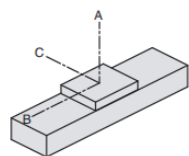
MR (N-M)	626
MY (N-M)	318
MP (N-M)	318



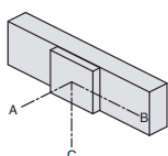
说明:
1. 实际负载力矩需满足以下条件:
(1) 满足“详细参数表”中最大负载条件
(2) 满足“静态容许力矩表”中力矩条件
如超出条件使用将大幅降低滑台寿命
2. 表中数据以额定寿命 10000km 为基准。
3. 表中重复定位精度为单向数值。
4. 丝杠传动型滑台达到一定行程后，最高速度需降低。以免滑台发生共振，不同行程对应的最高速度请参考下表。
5. 滑台额定加速度 0.3G，短行程滑台可能无法达到最高速度。
6. 滑台如果垂直使用，请选择带抱闸电机。

表中力矩值是以滑台行走寿命 10000KM 为基准的静态容许力矩条件:
MRd/MR+MYd/MY+MPd/MP≤1
(MRd, MYd, MPd 分别为各个方向的实际力矩)

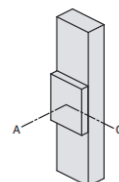
容许负载力矩表 (mm)



电机功率		200W		
水平安装		A	B	C
导程 5	20KG	1560	153	237
	30KG	890	81	126
	50KG	550	53	82
导程 10	10KG	1730	286	412
	20KG	839	136	196
导程 20	30KG	541	86	124
	6KG	1213	403	493
	9KG	800	264	323
	18KG	592	194	238



电机功率		200W		
侧挂安装		A	B	C
导程 5	20KG	214	153	1435
	30KG	113	81	845
	50KG	74	53	506
导程 10	10KG	370	286	1400
	20KG	176	136	800
导程 20	30KG	112	86	495
	6KG	444	403	760
	9KG	292	264	650
	18KG	214	194	544



电机功率		200W	
垂直安装		A	C
导程 5	10KG	331	331
	15KG	220	220
导程 10	5KG	589	589
	8KG	368	368
导程 20	3KG	935	935

分类目录



返回主目录



B9
单轴机器人

单轴机器人

一般环境·轨道内嵌·BCE8系列

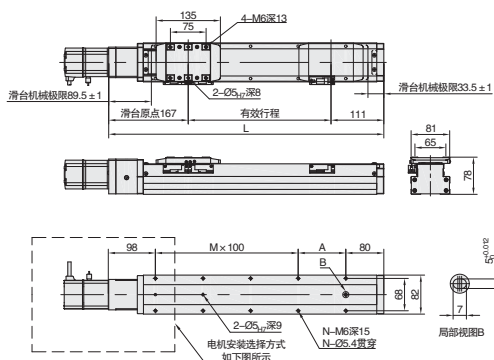
■ 搭配伺服电机一览表

品牌	电机型号	有无刹车	电机容量	伺服电机型号	驱动器型号
三菱	M	无刹车 (水平)	200W	HG-KN23J-S100	MR-JE-20A
		有刹车 (垂直)		HG-KN23BJ-S100	
松下	P	无刹车 (水平)	200W	MSMF022L1U2M	MADLN15SE
		有刹车 (垂直)		MSMF022L1V2M	
台达	T	无刹车 (水平)	200W	ECMA-C20602GS	ASD-B2-0221-B
		有刹车 (垂直)		ECMA-C20602FS	

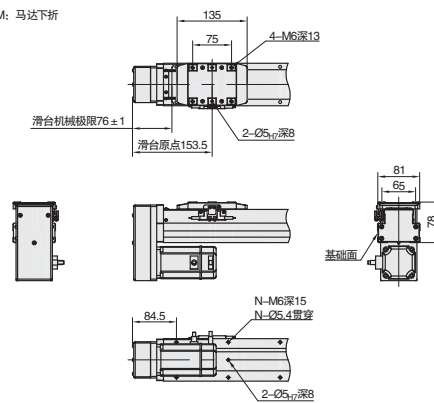
▲ 单轴机器人型号只提供模组机械部分, 不配电机和驱动器

■ 电机安装方式选择

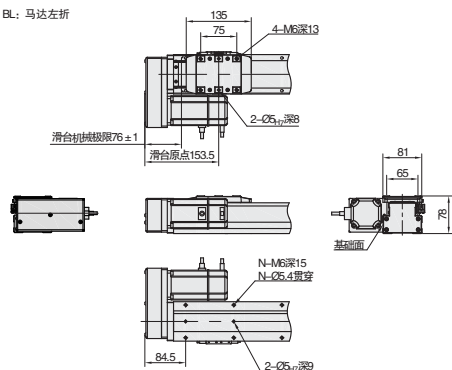
BC: 马达外露



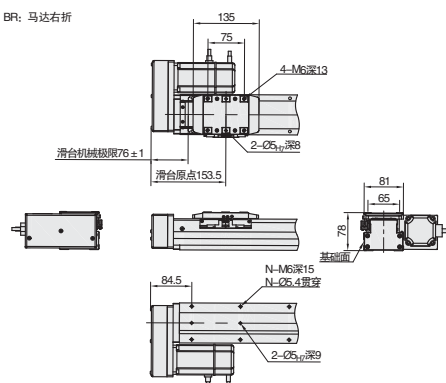
BM: 马达下折



BL: 马达左折



BR: 马达右折



电机安装方式	尺寸	行程																					
		50	100	150	200	250	300	350	400	450	500	550	600	650	700	750	800	850	900	950	1000	1050	1100
BC (马达外露)	L	328	378	428	478	528	578	628	678	728	778	828	878	928	978	1028	1078	1128	1178	1228	1278	1328	1378
	A	50	100	50	100	50	100	50	100	50	100	50	100	50	100	50	100	50	100	50	100	50	100
	M	1	1	2	2	3	3	4	4	5	5	6	6	7	7	8	8	9	9	10	10	11	11
	N	6	6	8	8	10	10	12	12	14	14	16	16	18	18	20	20	22	22	24	24	26	26
	重量(KG)	3.91	4.29	4.7	5	5.35	5.68	6	6.35	6.64	6.97	7.41	7.71	8.12	8.41	8.65	8.96	9.37	9.62	10.01	10.28	10.7	11.12
BM (马达下折)	L	314.5	364.5	414.5	464.5	514.5	564.5	614.5	664.5	714.5	764.5	814.5	864.5	914.5	964.5	1014.5	1064.5	1114.5	1164.5	1214.5	1264.5	1314.5	1364.5
	A	50	100	50	100	50	100	50	100	50	100	50	100	50	100	50	100	50	100	50	100	50	100
	M	0	0	1	1	2	2	3	3	4	4	5	5	6	6	7	7	8	8	9	9	10	10
	N	4	4	6	6	8	8	10	10	12	12	14	14	16	16	18	18	20	20	22	22	24	24
	重量(KG)	3.95	4.33	4.74	5.09	5.39	5.72	6.04	6.39	6.68	7.01	7.45	7.75	8.16	8.45	8.69	9	9.41	9.66	10.08	10.32	10.74	11.16
BL (马达左折)	L	314.5	364.5	414.5	464.5	514.5	564.5	614.5	664.5	714.5	764.5	814.5	864.5	914.5	964.5	1014.5	1064.5	1114.5	1164.5	1214.5	1264.5	1314.5	1364.5
	A	50	100	50	100	50	100	50	100	50	100	50	100	50	100	50	100	50	100	50	100	50	100
	M	1	1	2	2	3	3	4	4	5	5	6	6	7	7	8	8	9	9	10	10	11	11
	N	6	6	8	8	10	10	12	12	14	14	16	16	18	18	20	20	22	22	24	24	26	26
	重量(KG)	3.95	4.33	4.74	5.09	5.39	5.72	6.04	6.39	6.68	7.01	7.45	7.75	8.16	8.45	8.69	9	9.41	9.66	10.08	10.32	10.74	11.16
BR (马达右折)	L	314.5	364.5	414.5	464.5	514.5	564.5	614.5	664.5	714.5	764.5	814.5	864.5	914.5	964.5	1014.5	1064.5	1114.5	1164.5	1214.5	1264.5	1314.5	1364.5
	A	50	100	50	100	50	100	50	100	50	100	50	100	50	100	50	100	50	100	50	100	50	100
	M	1	1	2	2	3	3	4	4	5	5	6	6	7	7	8	8	9	9	10	10	11	11
	N	6	6	8	8	10	10	12	12	14	14	16	16	18	18	20	20	22	22	24	24	26	26
	重量(KG)	3.95	4.33	4.74	5.09	5.39	5.72	6.04	6.39	6.68	7.01	7.45	7.75	8.16	8.45	8.69	9	9.41	9.66	10.08	10.32	10.74	11.16

▲ 不含电机重量



交期
7



1~9
100%
10~
现询

B9
单轴机器人

分类目录



返回主目录

