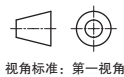
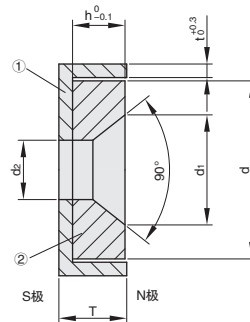
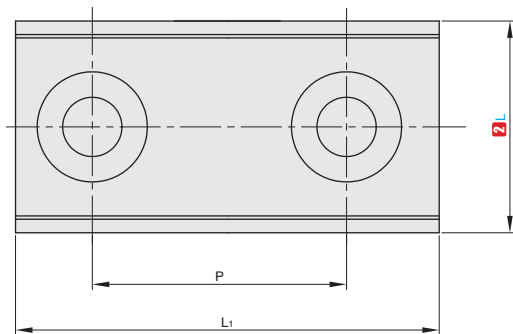


喇叭口磁铁



| ①代号 | 类型 | ① | | ② | | 最高工作温度 |
|--------|---------|-----|-------|-----|-------|--------|
| | | ☐材质 | ☑表面处理 | ☐材质 | ☑表面处理 | |
| MTEUTA | 长方形·带外壳 | 45# | 无电解镀镍 | 钕磁铁 | 镀镍 | 80° C |



视角标准：第一视角



①代号 - ②L
MTEUTA - L8

| ①代号 | ②L | L ₁ | P | d | h | d ₁ | d ₂ | T | t | 吸附力 (kgf) | 表面磁通密度高斯(G) |
|--------|----|----------------|----|------|-----|----------------|----------------|---|-----|-----------|-------------|
| MTEUTA | 8 | 15 | 8 | 6.5 | 3.2 | 5.2 | 3 | 4 | 0.6 | 1.8 | 1000~3900 |
| | 10 | 20 | 10 | 8 | 4 | 6.3 | 3.5 | 5 | 0.8 | 4 | 1300~4000 |
| | 12 | 25 | 12 | 9.5 | 4.8 | 6.3 | 3.5 | 6 | 1 | 7 | 3000~4000 |
| | 15 | 30 | 15 | 12.5 | 4.8 | 9 | 4.8 | 6 | 1 | 10 | 3600~4000 |
| | 20 | 40 | 20 | 17 | 5.6 | 11 | 5.8 | 7 | 1.2 | 23.5 | 3600~4000 |
| | 25 | 50 | 30 | 21 | 6.2 | 13 | 7 | 8 | 1.6 | 30 | 3500~4000 |

▲ 吸附力、表面磁通密度为参考值。

附件：不锈钢平头螺丝 2 个

| L | 8 | 10 | 12 | 15 | 20 | 25 |
|---------|--------|-------|-------|-------|-------|----|
| 不锈钢平头螺丝 | M2.5-8 | M3-10 | M4-12 | M5-15 | M6-16 | |